

LABKON P-Serie

Laborstromversorgungsgeräte

3-349-857-01
3/8.20



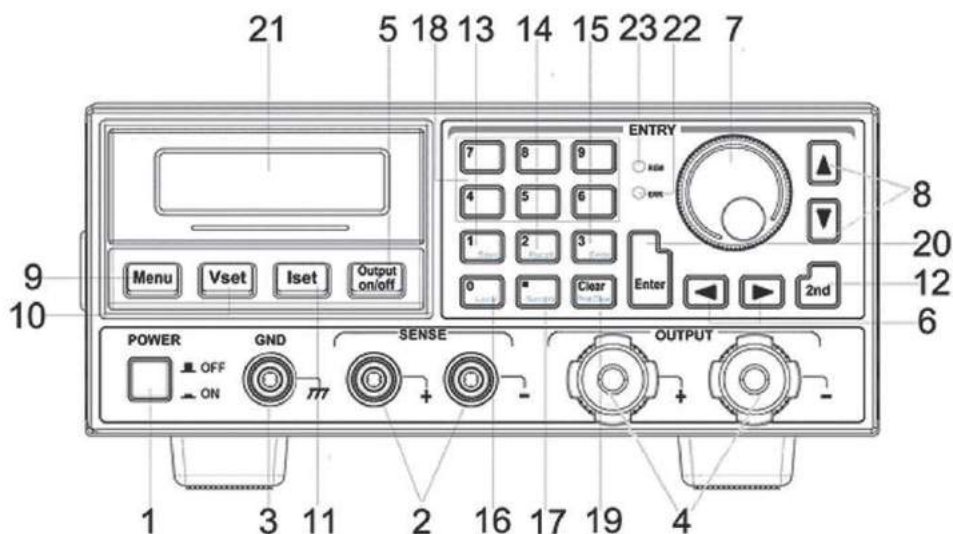
DIGITAL STEUERBARE DC-LABORSTROMVERSORGUNG

Mit der Baureihe LABKON bietet GOSSEN METRAWATT digital steuerbare DC-Laborstromversorgungsgeräte mit einer Leistung von 500 Watt bzw. 800 Watt und RS-232- sowie GPIB- (optional) oder USB-Schnittstelle (optional) an. Dank der komfortablen Bedienelemente, der robusten Bauweise mit geringer Geräuschemission und der hohen Genauigkeit mit einem Einstellbereich ab 0 Volt stellen die Geräte eine ideale und zuverlässige Lösung für viele Anwendungen auf industrieller Ebene und im Laborbetrieb dar.

Besondere Gerätemerkmale

- hochauflösendes LC-Display
- Tastatur, Wählrad und Funktionstasten
- hocheffiziente Schalteigenschaften
- sehr geringe Restwelligkeit und minimale Störaussendung
- exzellente Ausregelungen
- Speicher für bis zu zehn Betriebszustände
- robustes und flexibles Gehäuse
- RS-232-Schnittstelle, USB- und GPIB-Schnittstelle optional erhältlich
- SCPI-kompatibel (Standard Commands for Programmable Instruments)
- I/O-Parametrierung über Bedienelemente auf der Vorderseite des Geräts

Übersicht Vorderseite

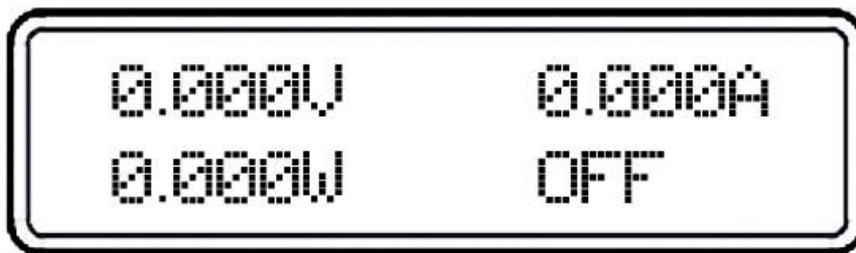


- | | |
|--|---|
| 1. Netzschalter | 2. Sense (Fühler)-Anschlüsse |
| 3. Schutzleiteranschluss | 4. Leistungsausgang |
| 5. Ein-/Ausschalter des Leistungsausgangs | 6. Pfeiltasten rechts/links |
| 7. Wählrad | 8. Pfeiltasten auf/ab |
| 9. Menütaste | 10. Taste Vset zum Anzeigen/Ändern der aktuellen Spannung |
| 11. Taste Iset zum Anzeigen/Ändern der aktuellen Stromstärke | 12. Umschalttaste (für doppelt belegte Funktionstasten) |
| 13. Speichertaste (doppelt belegte Funktionstaste) | 14. Abrufttaste (doppelt belegte Funktionstaste) |
| 15. Fehlertaste (doppelt belegte Funktionstaste) | 16. Local-Taste (doppelt belegte Funktionstaste) |
| 17. Sperrtaste (doppelt belegte Funktionstaste) | 18. Zifferntasten |
| 19. Rücksprungtaste (doppelt belegte Funktionstaste) | 20. Eingabetaste |
| 21. Display | 22. Fehleranzeige |
| 23. Remote-Anzeige | |

1. Netzschalter: schaltet das Gerät ein und aus.
2. Sense-Anschlüsse für Prüfobjekte (DUT): schließen Sie den Pluspol an die rote, den Minuspol an die schwarze Buchse an.
3. Schutzleiteranschluss: Anschluss für Masse und Schutz Erde.
4. Leistungsausgang: schließen Sie den Pluspol an die rote, den Minuspol an die schwarze Buchse an.
5. Ein-/Ausschalter des Leistungsausgangs: schaltet den Leistungsausgang aktiv/inaktiv.
6. Pfeiltasten rechts/links: Tasten zum Bewegen des Cursors und zur Auswahl der Menüoptionen.
7. Wählrad: drehen Sie das Wählrad im oder gegen den Uhrzeigersinn, um den angezeigten Wert zu erhöhen oder zu verringern bzw. einen bestimmten Menüpunkt auszuwählen.
8. Pfeiltasten auf/ab: Tasten zum Blättern zwischen den Bildschirmseiten.

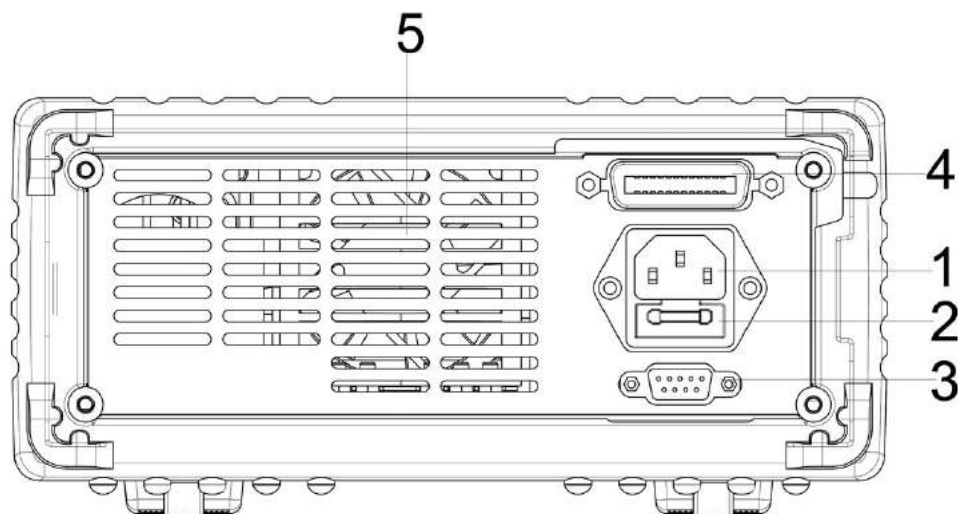
9. Menütaste: Taste zum Öffnen des angezeigten Menüs.
10. Taste Vset zum Anzeigen/Ändern der aktuellen Spannung: drücken Sie diese Taste, um die eingestellte Spannung anzuzeigen und/oder zu ändern.
11. Taste Iset zum Anzeigen/Ändern der aktuellen Stromstärke: drücken Sie diese Taste, um die eingestellte Stromstärke anzuzeigen und/oder zu ändern.
12. Umschalttaste (2nd): drücken Sie diese Taste, um zwischen den Funktionen der doppelt belegten Funktionstasten zu wechseln.
13. Speichertaste: Taste zum Speichern von Presets (Speicherplätze "0", "1", ... "9").
14. Abruftaste: Taste zum Abrufen von Presets (Speicherplätze "0", "1", ... "9").
15. Fehlertaste: Taste zum Abrufen und Auslesen der Fehlercodes.
16. Local-Taste: drücken Sie diese Taste, um zur Frontbedienung zu wechseln.
17. Sperrtaste (I/O-Zuweisung): Taste zum Sperren der Geräteeinstellungen.
18. Zifferntasten 0 ... 9: Eingabetasten für Zahlen.
19. Rücksprung- / Löschtaste: Taste zum Löschen von Eingabewerten und zum Abbrechen laufender Prozesse.
20. Eingabetaste: Taste zum Bestätigen von Eingaben und / oder Abfragen.
21. Gerätedisplay: Anzeige von Werten und Meldungen.
22. Anzeige-LED ERR: signalisiert einen Fehlerzustand.
23. Anzeige-LED REM: signalisiert, dass das Gerät im Remote-Modus arbeitet.

Display-Anzeigen



0,000V	aktuelle Spannung
0,000A	aktueller Strom
0,000W	aktuelle Leistung
OT	Übertemperaturanzeige, angeschlossener Prüfling wird nicht mit Spannung versorgt.
OV	Überspannungsanzeige, angeschlossener Prüfling wird nicht mit Spannung versorgt.
OFF	Prüfling wird nicht mit Spannung versorgt.
ERROR	Anzeige für anstehende, nicht bestätigte Fehlermeldungen.
Unreg	Anzeige für unregelmäßigen Betrieb, das Gerät arbeitet weder im Konstantspannungsbetrieb (CV) noch im Konstantstrombetrieb (CC).
CV	Gerät arbeitet im Konstantspannungsbetrieb (CV).
CC	Gerät arbeitet im Konstantstrombetrieb (CC).

Übersicht Geräterückseite



- | | |
|-------------------------|--------------------------------|
| 1. AC-Eingang | 2. Sicherungshalter |
| 3. RS-232-Schnittstelle | 4. GPIB-Schnittstelle (Option) |
| 5. Lüfteröffnung | |

Zu diesem Handbuch

Allgemeines

Neben einer allgemeinen Gerätebeschreibung beinhaltet das vorliegende Handbuch Hinweise zur Inspektion sowie Informationen zum Netzanschluss und zum Anschluss der Lasten.

Inbetriebnahme

Dieser Abschnitt beinhaltet Informationen zu den spezifizierten Ausgangswerten und zur Funktionsweise der Laborstromversorgung.

Lokaler Betrieb

Dieser Abschnitt beschreibt alle Funktionen der frontseitigen Bedienelemente der Laborstromversorgung sowie das Einrichten der vorhandenen Schnittstellen und bietet einen kurzen Überblick über die Kalibrierfunktionen.

Remote-Betrieb

Dieser Abschnitt beschreibt das Einrichten der Laborstromversorgung über die Remote-Schnittstelle sowie das Einrichten der Funktionen zur Status-Protokollierung.

Anwendungsprogramme

Dieser Abschnitt behandelt verschiedene Anwendungen zum Einrichten der Remote-Schnittstelle.

Funktionsbeschreibung

Dieser Abschnitt beschreibt die allgemeine Funktionsweise von Laborstromversorgungen und insbesondere die Funktionen der LABKON-Geräte von GOSSEN METRAWATT.

Spezifikationen

In diesem Abschnitt werden die allgemeinen Spezifikationen der Laborstromversorgung beschrieben.

Inhalt

Zu diesem Handbuch	5
Allgemeines	5
Inbetriebnahme	5
Lokaler Betrieb	5
Remote-Betrieb	5
Anwendungsprogramme	5
Funktionsbeschreibung	6
Spezifikationen	6
1 Allgemeines	10
1.1 Allgemeines	10
1.2 Sicherheitshinweise	10
1.3 Beschreibung	10
1.4 Erstinspektion	11
1.5 Mechanische Prüfung	11
1.6 Elektrische Prüfung	11
1.7 Übertemperaturschutz	11
1.8 Rack-Montage	11
2 Inbetriebnahme	12
2.1 Inbetriebnahme	12
2.2 Allgemeine Prüfung	12
2.3 Netzspannungskabel	12
2.4 Austausch der Sicherung	13
2.5 Einschalttest	14
2.6 1. Selbsttest initiieren	14
2.7 2. Selbsttest beenden	14
2.8 3. Ausgang einschalten	14
2.9 Prüfung der Ausgänge	15
2.10 Prüfung der Spannungseinstellungen	15
2.11 Prüfung der Stromeinstellungen	16
3 Bedienung über die frontseitigen Bedienelemente	18
3.1 Bedienung über die frontseitigen Bedienelemente - Übersicht	18
3.2 Ausgang ein/aus	18
3.3 Einstellungen für den Konstantspannungsbetrieb	19
3.4 Einstellungen für den Konstantstrombetrieb	20
3.5 Gerätemenü (Hauptmenü)	21
3.6 Speichern und Rücklesen	22
3.7 Anzeige der Fehlermeldungen	23
3.8 Umschalter Local-/Remote-Betrieb	23
3.9 Schutzfunktionen	23
3.9.1 Status "Fehlerabschaltung" aufheben	23
3.9.2 Überspannung	23
3.9.3 Übertemperatur	24

3.10	Kalibrierung (Justierung) der Laborstromversorgung.....	24
3.11	Vorgehensweise	24
3.12	Kalibrierung Betriebsart CV	24
3.12.1	Verkabelung	25
3.12.2	0,5-V-Kalibrierung	25
3.12.3	22-V-Kalibrierung	25
3.12.4	4,5-V-Kalibrierung	26
3.13	Kalibrierung Betriebsart CC	26
3.13.1	Verkabelung	26
3.13.2	0,5 A-Kalibrierung.....	26
3.13.3	6-A-Kalibrierung	27
3.13.4	9-A-Kalibrierung	27
3.14	OV-Kalibrierung	27
4	Remote-Betrieb.....	28
4.1	Remote-Betrieb.....	28
4.2	Übersicht SCPI-Befehle.....	28
4.3	Einführung in die SCPI-Sprache	29
4.4	Spezifische typografische Konventionen	30
4.5	Befehlstrenner	30
4.6	MIN und MAX	31
4.7	Einstellungen abfragen	31
4.8	Befehlsendezeichen in SCPI	31
4.9	SCPI-Ausdrücke	31
4.10	Konfiguration der Ausgänge und Betriebsbefehle.....	32
4.11	Trigger-Befehle	32
4.12	Systemische Befehle	33
4.13	Kalibrierbefehle.....	33
4.14	Status-Protokollierung	33
4.15	RS-232-Schnittstelle	34
4.16	Übersicht Programmierung.....	34
4.17	APPLY-Befehl	34
4.18	Nachgeordnete Befehle	35
4.19	Triggermodus.....	35
4.20	APPLY-Befehl	35
4.21	Konfiguration der Ausgänge und Betriebsbefehle.....	36
4.22	Messbefehle	36
4.23	Ein-/Aus- und Tracking-Befehle	36
4.24	Einstellbefehle für Ausgänge	37
4.25	Triggermodus festlegen	38
4.26	Triggermodus auswählen	38
4.27	Software-Trigger	38
4.28	Interner Trigger	38
4.29	Trigger-Befehle	39
4.30	Systembefehle.....	39

4.31	Kalibrierbefehle.....	40
4.32	RS-232-Schnittstelle.....	41
4.33	SCPI-Statusverzeichnis.....	41
4.34	Ereignisverzeichnis.....	42
4.35	Freigabeverzeichnis.....	42
4.36	Statusverzeichnis.....	43
4.37	Ereignisverzeichnis.....	43
4.38	Statusbyteverzeichnis.....	44
4.39	Status-Protokollierung.....	45
4.40	SCPI-Konformität.....	46
4.41	SCPI-Befehle.....	46
4.42	Gerätespezifische Befehle.....	47
5	Funktionsbeschreibung.....	49
5.1	Funktionsbeschreibung.....	49
5.2	Funktionen der Baureihe LABKON von GOSSEN METRAWATT.....	49
5.3	Ausgangsmerkmale.....	49
5.4	Ungeregelter Betrieb.....	50
5.5	Interferenzen.....	50
5.6	Anschließen von Lasten.....	51
5.7	Isolierung der Ausgänge.....	51
5.8	Anschluss mehrerer Lasten.....	51
5.9	Allgemeine Hinweise.....	52
5.10	Kapazitive Lasten.....	52
5.11	Induktive Lasten.....	53
5.12	Externe Stromquellen.....	53
5.13	Systemerweiterungen.....	53
5.14	Umgebung.....	53
6	Spezifikationen.....	54
6.1	Artikelnummern.....	54
6.2	Leistungsdaten.....	54
6.3	Antwortzeit Transiente.....	55
6.4	Befehlsverarbeitungszeit.....	55
6.5	Sonstige Eigenschaften.....	56
7	ANHANG Fehlermeldungen.....	59
7.1	Fehlermeldungen.....	59
7.2	Fehler beim Ausführen.....	59
7.3	Fehler beim Selbsttest.....	61
7.4	Kalibrierfehler.....	62

1 Allgemeines

1.1 Allgemeines

Dieses Kapitel enthält eine allgemeine Gerätebeschreibung und Informationen zur Erstinspektion, zum Netzanschluss sowie zum Anschluss der Lasten.

1.2 Sicherheitshinweise

Stellen Sie vor der Installation und Inbetriebnahme des Geräts sicher, dass die Spannungsversorgung den Spezifikationen dieses Handbuchs entspricht. Beachten Sie alle Hinweise zum sicheren Umgang mit dem Gerät.

1.3 Beschreibung

Mit der Baureihe LABKON bietet GOSSEN METRAWATT digital steuerbare DC-Laborstromversorgungen, die eine stabile und konstante Spannungs- und Stromversorgung sicherstellen. Alle Geräte der Baureihe bieten hervorragende Ausregel- und Lastregeleigenschaften bei sehr niedriger Restwelligkeit und minimaler Störaussendung. Darüber hinaus arbeiten diese hocheffizienten Laborstromversorgungen mit einem sehr breiten Eingangsbereich von 100 V AC bis 240 V AC (LABKON P500) bzw. 180 V AC bis 265 V AC (LABKON P800), einem hohen Leistungsfaktor sowie einem Ausgangsbereich ab 0 V.

Ausgangsspannung und Ausgangsstrom können unabhängig voneinander über die frontseitigen Bedienelemente oder über die RS-232- bzw. GPIB-Schnittstelle eingestellt werden. Mit Hilfe der Bedienelemente auf der Frontseite des Gehäuses können Sie die Ausgangsspannung und den Ausgangsstrom des DC-Ausgangs einstellen, das Gerät (bei geschlossenem Gehäuse) kalibrieren, ein Passwort für die Kalibrierung festlegen und zwischen Remote- und Local-Modus umschalten. Über die Remote-Schnittstelle kann das Gerät fernbedient werden. Das integrierte LC-Display dient zur Visualisierung der Einstellwerte sowie der Status- und Fehlermeldungen im Betrieb.

Im Remote-Modus arbeitet das Gerät bidirektional. Weiterhin kann die Laborstromversorgung über die integrierte RS-232- bzw. GPIB-Schnittstelle und einen externen Controller angesprochen werden. Remote-Funktionen per RS-232 bzw. GPIB:

1. Spannung und Strom einstellen
2. Spannung und Strom rücklesen
3. Track-Modus aktivieren/deaktivieren
4. Status-Informationen rücklesen
5. Syntaxfehler-Erkennung einrichten
6. Kalibrierung
7. Ausgang ein/aus
8. Selbsttest

Die Laborstromversorgung ist mit einem LC-Display zur fünfstelligen Anzeige der Ausgangsspannung und des Ausgangsstroms sowie der Betriebsart der Laborstromversorgung ausgerüstet.

Alle Ausgänge und der Masseanschluss der Laborstromversorgung befinden sich auf der Frontseite des Gehäuses. Über die Sense-Anschlüsse ist es möglich, die Spannung am Prüfling zu messen. Die Laborstromversorgung regelt ggf. nach Plus- und Minus-Anschlüsse aller Ausgänge können geerdet bzw. ein bestimmtes Spannungsniveau über Masse gehalten werden. Die Spannung zwischen jedem Ausgang und Masse muss jedoch bei ± 240 V DC liegen. Die Laborstromversorgung wird über ein dreiadriges geerdetes Netzkabel mit Spannung versorgt. Die Gerätesicherung ist in die Gehäuserückwand integriert und kann problemlos vom Anwender ausgetauscht werden.

Die Laborstromversorgung kann über die frontseitigen Bedienelemente kalibriert werden. Sämtliche Korrekturwerte werden in einem nichtflüchtigen Speicher hinterlegt. Die Kalibrierfunktion kann vom Anwender problemlos gesperrt werden.

1.4 Erstinspektion

Achten Sie beim Auspacken der Laborstromversorgung darauf, dass das Gerät und das mitgelieferte Zubehör keine Transportschäden aufweisen. Zeigen Sie eventuelle Beschädigungen unverzüglich beim Transporteur oder der Bezugsquelle an.

Bewahren Sie die Originalverpackung für eine eventuelle Rückendung des Geräts zu Reparaturzwecken an GMC-I Messtechnik sorgfältig auf. Identifizieren Sie alle Gerätesendungen an unseren Kundendienst eindeutig mit Absender/Eigentümer und Modellnummer und beschreiben Sie den Fehler am Gerät.

1.5 Mechanische Prüfung

Im Rahmen der mechanischen Prüfung sind alle Gehäuseteile und mechanischen Bedienelemente und das Display auf sichtbare Beschädigungen zu prüfen.

1.6 Elektrische Prüfung

Siehe hierzu Kapitel 2, Inbetriebnahme. Nach einer erfolgreichen Inbetriebnahme kann davon ausgegangen werden, dass die Laborstromversorgung entsprechend der vereinbarten Spezifikationen arbeitet.

1.7 Übertemperaturschutz

Die Laborstromversorgung ist für einen nominalen Temperaturbereich von 0 °C bis 40 °C ausgelegt. Ab 40 °C bis 55 °C spricht bei einer Grenzwertverletzung im Verhältnis Eingangsspannung/Ausgangsleistung der integrierte Übertemperaturschutz an. Die Laborstromversorgung ist mit einem bürstenlosen Ventilator ausgerüstet, der zu Kühlzwecken über die seitlichen Gehäuseöffnungen Luft ansaugt und diese über die Rückwand wieder aus dem Gerät bläst.

Achten Sie daher bei der Montage des Geräts auf ausreichend Abstand nach allen Seiten. Entfernen Sie für die Rack-Montage die Gummischoner vom Gehäuse des Geräts.

1.8 Rack-Montage

Die Laborstromversorgung ist für den Einbau in ein Standard-19-Zoll-Rack geeignet. Entfernen Sie für die Rack-Montage die Gummischoner auf den Stirnseiten des Geräts.

2 Inbetriebnahme

2.1 Inbetriebnahme

Dieses Kapitel beschreibt drei Tests, die vor der Inbetriebnahme des Geräts durchzuführen sind: allgemeine Prüfung, Einschalttest und Prüfung der Ausgänge. Im der allgemeinen Prüfung wird die korrekte Funktionsweise der Laborstromversorgung sichergestellt. Der Einschalttest besteht aus einem automatischen Selbsttest aller internen Mikroprozessoren und Kreise während des Anlaufs der Laborstromversorgung. Die Prüfung der Ausgänge besteht in der Verifizierung aller Nennwerte und des Ansprechverhaltens.



Die folgenden Abschnitte enthalten wichtige Informationen für den sicheren und zuverlässigen Betrieb der Laborstromversorgung. Lesen Sie daher bitte - unabhängig vom jeweiligen Kenntnisstand - die folgenden Abschnitte vor der Inbetriebnahme des Geräts aufmerksam durch.

2.2 Allgemeine Prüfung

Die Laborstromversorgungen der Baureihe LABKON von GOSSEN METRAWATT sind für eine Versorgungsspannung von 100 V bis 240 V AC bei 47 Hz bis 63 Hz ausgelegt. Die nominale Versorgungsspannung ab Werk ist unterhalb des Netzspannungsanschlusses auf der Geräterückseite abzulesen.

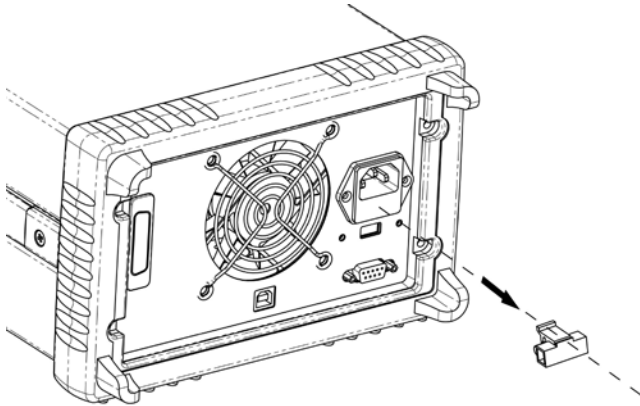
2.3 Netzspannungskabel

Die Laborstromversorgung wird standardmäßig mit einem Netzspannungskabel nach Euro-Norm ausgeliefert. Sollten Sie irrtümlich ein ungeeignetes Netzspannungskabel zu Ihrer Laborstromversorgung erhalten haben, kontaktieren Sie bitte den für Sie zuständigen Vertrieb der GMC-I Messtechnik. Die Laborstromversorgung wird über ein dreidriges geerdetes Netzkabel mit Netzspannung versorgt. Schließen Sie das Netzspannungskabel nur an eine geeignete Netzsteckdose an. Die Laborstromversorgung darf nur ordnungsgemäß geerdet verwendet werden.

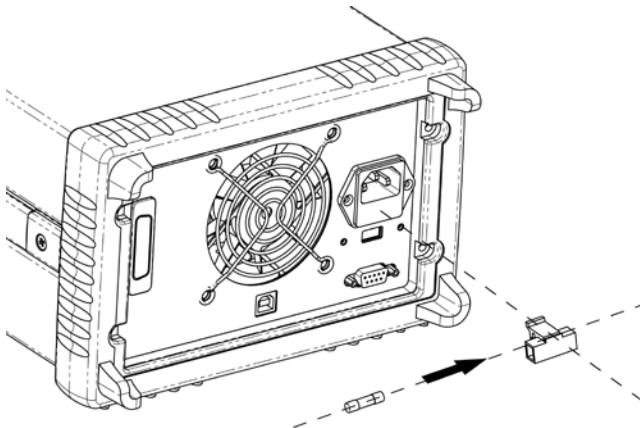
2.4 Austausch der Sicherung

Austausch der Sicherung

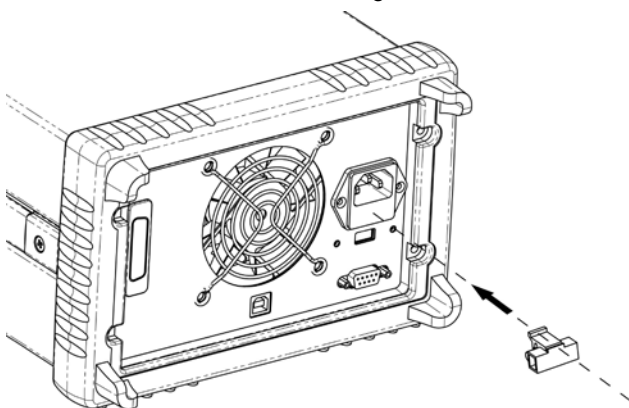
Schritt 1: Ziehen Sie den Sicherungshalter unterhalb des Netzspannungsanschlusses aus dem Gehäuse.



Schritt 2: Ersetzen Sie die defekte durch eine neue Sicherung mit den geforderten Werten.



Schritt 3: Setzen Sie den Sicherungshalter wieder in das Gehäuse.



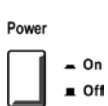
Betrieb mit 115 V AC: Sicherung 10 AT

Betrieb mit 230 V AC: Sicherung 6 AT

2.5 Einschalttest

Der Einschalttest besteht aus einem automatischen Selbsttest aller internen Mikroprozessoren und Kreise während des Anlaufs der Laborstromversorgung. Auf dem Display wird folgendes angezeigt:

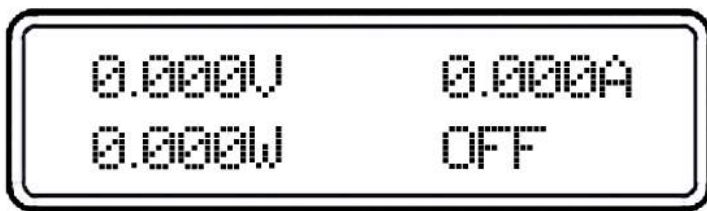
2.6 1. Selbsttest initiieren



Unmittelbar nach dem Einschalten wird der Selbsttest aller internen Mikroprozessoren und Kreise der Laborstromversorgung initiiert.

2.7 2. Selbsttest beenden

Wenn keine Fehler oder Unregelmäßigkeiten beim Selbsttest festgestellt werden, wechselt das Gerät in den Standby-/Reset-Modus mit abgeschaltetem Leistungsausgang.



Der Wert "OFF" in der folgenden Abbildung signalisiert, dass der Ausgang abgeschaltet ist.

2.8 3. Ausgang einschalten



Drücken Sie "Output on/off", um den Ausgang einzuschalten. Die "OFF"-Anzeige rechts unten im Display erlischt, gleichzeitig erscheinen die Anzeigen "ON" und "CV". Das Display wechselt automatisch in den Messmodus für Ausgangsspannung und -Strom.



Werden beim Selbsttest Fehler oder Unregelmäßigkeiten festgestellt, leuchtet die Fehleranzeige. Weitere Informationen zu möglichen Fehlermeldungen siehe Anhang.

2.9 Prüfung der Ausgänge

Die Prüfung der Ausgänge besteht in der Verifizierung aller Nennwerte und des Ansprechverhaltens. Die folgenden Abschnitte beschreiben die einzelnen Schritte:

2.10 Prüfung der Spannungseinstellungen

1. Schalten Sie die Laborstromversorgung ein.

Power



- On
- Off

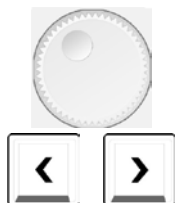
Drücken Sie "Power-on" und warten Sie, bis der Einschalttest beendet ist. Die Laborstromversorgung wechselt standardmäßig automatisch in den Standby-/Reset-Status. Rechts unten im Display erscheint die Anzeige "OFF", Ausgangsspannung und -Strom liegen bei "0".

2. Schalten Sie die Ausgänge ein.



Drücken Sie "OUT on/off", um die Ausgänge der Laborstromversorgung einzuschalten. Das Display befindet sich im Messmodus; die Anzeigen "CV" und "ON" rechts unten im Display leuchten. Gleichzeitig werden Ausgangsspannung und -Strom der Laborstromversorgung jeweils fünfstellig angezeigt.

3. Prüfen Sie, ob sich die Spannungsanzeige korrekt über das Wählrad einstellen lässt.



Funktionstest Wählrad

Schalten Sie den Ausgang der Laborstromversorgung ein und das Display in den Messmodus. Drücken Sie die Pfeiltaste links, um die Spannungsanzeige zu aktivieren. Drehen Sie das Wählrad im und gegen den Uhrzeigersinn und beobachten Sie, ob sich die Spannungsanzeige entsprechend ändert.



Funktionstest Tasten

Schalten Sie den Ausgang der Laborstromversorgung ein und das Display in den Messmodus. Drücken Sie "VSET", der Spannungswert blinkt jetzt. Stellen Sie über die numerische Tastatur des Geräts einen Spannungswert ein. Bestätigen Sie mit "Enter". Der Wert wird übernommen, das Gerät wechselt zurück in den Messmodus. Prüfen Sie, ob der neue Spannungswert korrekt angezeigt wird.

- 4 Stellen Sie sicher, dass die Ausgangsspannung in einem Bereich von 0 V bis zum Bemessungswert eingestellt werden kann.



Stellen Sie die Spannung mit dem Wählrad auf 0 V. Drehen Sie das Wählrad langsam nach rechts bis die Spannungsanzeige den maximalen Bemessungswert anzeigt. Beobachten Sie gleichzeitig, ob sich die Spannungsanzeige und die Ausgangsspannung entsprechend ändern.

2.11 Prüfung der Stromeinstellungen

Power



■ On
■ Off

1. Schalten Sie die Laborstromversorgung ein.

Drücken Sie "Power-on" und beenden Sie den Einschalttest. In der Regel wechselt die Laborstromversorgung automatisch in den Standby-/Reset-Status und die Anzeige "OFF" rechts unten im Display leuchtet. Spannungs- und Stromwert stehen auf "0".

2. Schließen Sie die beiden Ausgänge (+) und (-) mit einem isolierten Prüfdraht kurz. Beachten Sie, dass der Prüfdraht einen Mindestquerschnitt von 1,5 mm² aufweist!

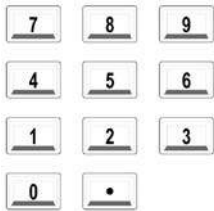
3. Schalten Sie die Ausgänge ein.



Stellen Sie eine Versorgungsspannung von 5 V ein (entsprechend der eingestellten Spannung). Drücken Sie "OUT on/off", das Display wechselt in den Messmodus. Gleichzeitig werden Ausgangsspannung und -Strom der Laborstromversorgung jeweils fünfstellig angezeigt. Die Betriebsart (Konstantspannung CV bzw. Konstantstrom CC) ist abhängig vom Widerstand der Messanschlussleitung.



4. Setzen Sie den Spannungsgrenzwert auf 1,0 V.



Setzen Sie den Spannungsgrenzwert auf 1,0 V, um das Gerät sicher in den Konstantstrombetrieb zu schalten. Siehe hierzu die Abschnitte Strom-/Spannungsgrenzwert einstellen.



5. Prüfen Sie, ob sich die Stromanzeige korrekt über das Wählrad einstellen lässt.



Funktionstest Wählrad

Schalten Sie den Ausgang der Laborstromversorgung ein und das Display in den Messmodus. Drücken Sie die Pfeiltaste rechts. Wenn der Stromwert blinkt, drehen Sie das Wählrad und beobachten Sie, ob sich der Wert korrekt verändert: Drehung im Uhrzeigersinn bewirkt Anstieg.



Funktionstest Tasten

Schalten Sie die Laborstromversorgung ein und das Display in den Messmodus. Drücken Sie "ISET", der Stromwert muss nun blinken. Stellen Sie über die numerische Tastatur des Geräts einen Stromwert ein. Bestätigen Sie mit "Enter". Der Wert wird übernommen, das Gerät wechselt zurück in den Messmodus. Prüfen Sie, ob der neue Stromwert korrekt angezeigt wird.



6. Stellen Sie sicher, dass der Ausgangsstrom in einem Bereich von 0 A bis zum Bemessungswert eingestellt werden kann.



Drehen Sie das Wählrad nach links, bis der Stromwert 0 A angezeigt wird. Drehen Sie das Wählrad dann nach rechts bis zum maximalen Bemessungswert.



Fehler bei der Prüfung der Ausgänge werden per Fehleranzeige visualisiert. Weitere Informationen zu Fehlermeldungen finden Sie im Anhang.

3 Bedienung über die frontseitigen Bedienelemente

3.1 Bedienung über die frontseitigen Bedienelemente - Übersicht

- Ausgang ein/aus
- Einstellung der Konstantspannung
- Einstellung des Konstantstroms
- Gerätemenü
- Speichern und Rücklesen
- Fehlermeldungen
- Umschalter Local-/Remote-Betrieb
- Schutzfunktionen
- Kalibrierung der Laborstromversorgung

3.2 Ausgang ein/aus

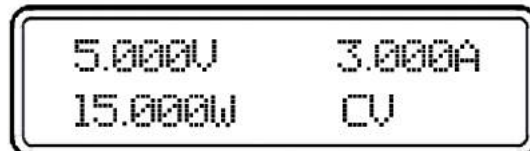


Mit dieser Taste schalten Sie den Ausgang der Laborstromversorgung ein und aus.

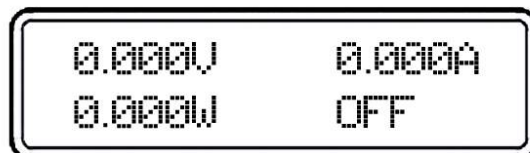
Im ausgeschalteten Zustand wird der Ausgang der Laborstromversorgung mit der Taste eingeschaltet. Drücken Sie die Taste erneut, um den Ausgang wieder abzuschalten.

Beim Einschalten des Ausgangs erscheint rechts unten im Display der Laborstromversorgung die Anzeige "CV", "CC" oder "Unreg". Der Wert "CV" signalisiert, dass das Gerät im Konstantspannungsbetrieb arbeitet, "CC" steht für Konstantstrombetrieb. Die Anzeige "Unreg" signalisiert, dass die Laborstromversorgung im unregelmäßigen Modus, also weder im Konstantspannungs- noch im Konstantstrombetrieb arbeitet.

Wenn die Laborstromversorgung beispielsweise im Konstantspannungsbetrieb mit einer Ausgangsspannung von 5 V bei einem Ausgangsstrom von 3 A arbeitet, zeigt das Display die folgenden Werte:



Wenn der Ausgang der Laborstromversorgung abgeschaltet ist, leuchtet die Anzeige "OFF" links unten im Display und alle Bedienelemente sind freigeschaltet. Das Display zeigt folgende Werte:



Im Remote-Betrieb kann der Ausgang über folgenden Befehl ein- bzw. ausgeschaltet werden: OUTPUT ON/OFF. Schalten Sie den Ausgang mit ON ein bzw. mit OFF aus.

3.3 Einstellungen für den Konstantspannungsbetrieb

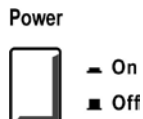
Die Laborstromversorgung arbeitet i.d.R. im Konstantspannungsbetrieb. Im Konstantspannungsbetrieb bleibt die Ausgangsspannung konstant, die Stromstärke ist veränderlich. Im Konstantspannungsbetrieb leuchtet die CV-Anzeige links unten im Display.

1. Anschließen von Lasten

Schalten Sie die Laborstromversorgung aus. Verbinden Sie die Last mit den genutzten Ausgängen. Verbinden Sie den Pluspol der Last mit dem Pluspol "+" des Ausgangs und den Minuspol der Last mit dem Minuspol "-" des Ausgangs.

2. Laborstromversorgung einschalten

Drücken Sie die Taste "Power on/off" auf der Frontseite des Gehäuses. Die Laborstromversorgung befindet sich nach dem Einschalten im Standby-/Reset-Modus.



3. Ausgangsspannung einstellen

Die Ausgangsspannung kann direkt über die numerische Tastatur oder die Pfeiltasten und das Wählrad eingestellt werden.

1). Über die numerische Tastatur und "Enter":

- ① Drücken Sie "Vset", um in den Modus zum Einstellen der Spannung zu wechseln.
- ② Geben Sie die gewünschte Spannung über die numerische Tastatur ein. Mit "Clear" können Sie fehlerhafte Eingaben löschen.
- ③ Übernehmen Sie den neuen Wert mit "Enter".

2). Mit Hilfe der Pfeiltasten und "Enter":

- ① Drücken Sie "Vset", um in den Modus zum Einstellen der Spannung zu wechseln.
- ② Bewegen Sie den Cursor mit Hilfe der Pfeiltasten zu der Stelle, die Sie ändern möchten.
- ③ Erhöhen oder verringern Sie den Wert, indem Sie das Wählrad im oder gegen den Uhrzeigersinn drehen. Bewegen Sie den Cursor mit Hilfe der Pfeiltasten zur nächsten Stelle, die Sie ändern möchten.
- ④ Übernehmen Sie den neuen Wert mit "Enter".

4. Stromgrenzwert einstellen

Der Stromgrenzwert kann direkt über die numerische Tastatur oder die Pfeiltasten und das Wählrad eingestellt werden.

1). Über die numerische Tastatur und "Enter":

- ① Drücken Sie "Iset", um in den Modus zum Einstellen der Stromstärke zu wechseln.
- ② Geben Sie den Stromgrenzwert über die numerische Tastatur ein. Mit "Clear" können Sie fehlerhafte Eingaben löschen.
- ③ Übernehmen Sie den neuen Wert mit "Enter".

2). Mit Hilfe der Pfeiltasten und "Enter":

- ① Drücken Sie "Iset", um in den Modus zum Einstellen der Stromstärke zu wechseln.
- ② Bewegen Sie den Cursor mit Hilfe der Pfeiltasten zu der Stelle, die Sie ändern möchten.
- ③ Erhöhen oder verringern Sie den Wert, indem Sie das Wählrad im oder gegen den Uhrzeigersinn drehen. Bewegen Sie anschließend den Cursor mit den Pfeiltasten zur nächsten Stelle, die Sie ändern möchten.
- ④ Übernehmen Sie den neuen Wert mit "Enter".

5. Ausgänge einschalten

Drücken Sie "Output on/off", um die Ausgänge einzuschalten. Rechts unten im Display wird "CV" angezeigt.

6. Betriebsart Konstantspannung

Sobald im Konstantspannungsbetrieb die Anzeige "CC" links unten im Display erscheint, ist der eingestellte Ausgangswert für Strom erreicht. Setzen Sie einen höheren Stromgrenzwert.

3.4 Einstellungen für den Konstantstrombetrieb

Im Konstantstrombetrieb bleibt der Ausgangsstrom konstant, die Spannung ist veränderlich. Im Konstantstrombetrieb leuchtet die CC-Anzeige links unten im Display. Die Betriebsarten des Konstantstromausgangs werden in den folgenden Abschnitten beschrieben.

1. Anschließen von Lasten

Schalten Sie die Laborstromversorgung aus. Verbinden Sie die Last mit den genutzten Ausgängen. Verbinden Sie den Pluspol der Last mit dem Pluspol "+" des Ausgangs und den Minuspol der Last mit dem Minuspol "-" des Ausgangs.

2. Laborstromversorgung einschalten

Drücken Sie die Taste "Power on/off" auf der Frontseite des Gehäuses. Die Laborstromversorgung befindet sich nach dem Einschalten im Standby-/Reset-Modus.

3. Maximale Ausgangsspannung einstellen

Die maximale Ausgangsspannung kann direkt über die numerische Tastatur oder die Pfeiltasten und das Wählrad eingestellt werden.

1). Über die numerische Tastatur und "Enter":

- ① Drücken Sie "Vset", um in den Modus zum Einstellen der Spannung zu wechseln.
- ② Geben Sie die gewünschte Spannung über die numerische Tastatur ein. Mit "Clear" können Sie fehlerhafte Eingaben löschen.
- ③ Übernehmen Sie den neuen Wert mit "Enter".

2). Mit Hilfe der Pfeiltasten und "Enter":

- ① Drücken Sie "Vset", um in den Modus zum Einstellen der Spannung zu wechseln.
- ② Bewegen Sie den Cursor mit Hilfe der Pfeiltasten zu der Stelle, die Sie ändern möchten.
- ③ Erhöhen oder verringern Sie den Wert, indem Sie das Wählrad im oder gegen den Uhrzeigersinn drehen. Bewegen Sie anschließend den Cursor mit den Pfeiltasten zur nächsten Stelle, die Sie ändern möchten.
- ④ Übernehmen Sie den neuen Wert mit "Enter".

4. Ausgangsstrom einstellen

Der gewünschte Stromwert kann direkt über die numerische Tastatur oder die Pfeiltasten und das Wählrad eingestellt werden.

1). Über die numerische Tastatur und "Enter":

- ① Drücken Sie "Iset", um in den Modus zum Einstellen der Stromstärke zu wechseln.
- ② Geben Sie den Stromgrenzwert über die numerische Tastatur ein. Mit "Clear" können Sie fehlerhafte Eingaben löschen.
- ③ Übernehmen Sie den neuen Wert mit "Enter".

2). Mit Hilfe der Pfeiltasten und "Enter":

- ① Drücken Sie "Iset", um in den Modus zum Einstellen der Stromstärke zu wechseln.
- ② Bewegen Sie den Cursor mit Hilfe der Pfeiltasten zu der Stelle, die Sie ändern möchten.
- ③ Erhöhen oder verringern Sie den Wert, indem Sie das Wählrad im oder gegen den Uhrzeigersinn drehen. Bewegen Sie anschließend den Cursor mit den Pfeiltasten zur nächsten Stelle, die Sie ändern möchten.
- ④ Übernehmen Sie den neuen Wert mit "Enter".

5. Ausgänge einschalten

Drücken Sie "Output on/off", um die Ausgänge einzuschalten. Links unten im Display wird "CC" angezeigt.

6. Betriebsart Konstantstrom

Sobald im Konstantstrombetrieb die Anzeige "CV" links unten im Display erscheint, ist der eingestellte Ausgangswert für Spannung erreicht. Setzen Sie einen höheren Spannungsgrenzwert.

3.5 Gerätemenü (Hauptmenü)

Drücken Sie "Menu", um das Hauptmenü zu öffnen:

Funktionen und Parameter		Beschreibung
Current Limit: geräteabhängig, siehe Tabelle Einstellbereich Ausgänge (Maximalwerte) in Kapitel 6.5 Sonstige Eigenschaften Beispiel LABKON P500 35 V / 14,5 A: max. 14,600 A		Current Limit: Stromgrenzwert
Voltage Limit: geräteabhängig, siehe Tabelle Einstellbereich Ausgänge (Maximalwerte) in Kapitel 6.5 Sonstige Eigenschaften Beispiel LABKON P500 35 V / 14,5 A: max. 35,200 V		Voltage Limit: Maximale Spannung
Voltage Over: geräteabhängig, siehe Tabelle Überspannungsschutz in Kapitel 6.5 Sonstige Eigenschaften Beispiel LABKON P500 35 V / 14,5 A: max. 36,000 V		Voltage Over: Überspannungsschutz
Beep: *On Off		Piepton: On Off
Knob: *On Off		Wählrad: On Off
Interface: *RS-232 GPIB		Schnittstellen: RS-232 GPIB
RS-232 Interface	Baud Rate 4800 *9600	Baudrate 300 600 1200 2400 4800 9600 19200 38400
	Parity Check *None Even Odd	Parität None Even Odd
	Data Bit: 5 6 7 *8	Datenbit: 5 6 7 *8
	Stop Bit: *1 2	Stopp-Bit: *1 2

	Flow Control: *On Off	Datenflusskontrolle: *On Off
USB Interface	None	Auswahl USB
GPIB Interface	GPIB Address: 5	GPIB-Adresse: Adresse

Anmerkungen: Mit Ausnahme der Einstellungen für Wählrad, Tastenton und Schnittstellen werden keine Hauptmenü-Parameter dauerhaft im Gerätespeicher hinterlegt. Zum Abspeichern der aktuellen Gerätekonfiguration drücken Sie "2nd" und "Save" oder speichern Sie aktuelle Einstellungen per *sav-Befehl.

3.6 Speichern und Rücklesen

Die folgenden Abschnitte beschreiben die Vorgehensweise zum Speichern und Rücklesen von Daten.

- 1 Drücken Sie "2nd" und "Save", um das Speichermenü zu öffnen. Drücken Sie "2nd" und "Recall", um das Rücklese-Menü zu öffnen.
- 2 Wählen Sie mit den Tasten bzw. dem Wählrad einen Speicherplatz aus (Location 0~9).
- 3 Bestätigen Sie mit "Enter", um das Laden-/Rücklesen-Menü zu verlassen. Spannungs- und/oder Stromwerte werden in einem EEPROM abgelegt und können von diesem über die Rücklesefunktion jederzeit wieder geladen.

Beispiel 1: Setzen Sie die Spannung auf 5 V und Strom auf 2 A. Schalten Sie die Laborstromversorgung ein und sichern Sie den Status auf EEPROM Location 1.

Schritt	Details	Display-Anzeigen
1	Setzen Sie die Spannung auf 5 V und den Strom auf 2 A. Schalten Sie die Laborstromversorgung ein.	5,000V 2,000A 0,000W CV
2	Drücken Sie 2nd und Save, um das Speichermenü zu öffnen.	Save: 0
3	Wählen Sie mit den Tasten bzw. dem Wählrad Speicherplatz Location 1 aus.	Save: 1
4	Bestätigen Sie mit "Enter", um das Speichermenü zu schließen.	5.000V 2.000A 0.000W CV

Beispiel 2: wie Beispiel 1, setzen Sie die Spannung auf 30 V. Schalten Sie die Laborstromversorgung aus und laden Sie den gespeicherten Status EEPROM Location 1.

Schritt	Details	Display-Anzeigen
1	Setzen Sie die Spannung auf 30 V. Schalten Sie die Laborstromversorgung aus.	30.000V 0.000A 0.000W OFF
2	Drücken Sie "2nd" + "Recall", um das Laden-Menü zu öffnen.	Recall: 0
3	Wählen Sie mit den Tasten bzw. dem Wählrad Location 1 zum Rücklesen aus.	Recall: 1
4	Bestätigen Sie mit "Enter", um das Laden-Menü zu verlassen.	5.000V 2.000A 0.000W CV

3.7 Anzeige der Fehlermeldungen

Im Fehlerfall leuchtet die Fehleranzeige am Gerät. Gehen Sie zum Auslesen der Fehlermeldungen wie folgt vor:
1. Drücken Sie "2nd" und "Error". Auf dem Display erscheinen die Fehlermeldungen.

Beispiel 1: bei der Ausgabe eines fehlerhaften Befehls leuchtet die Fehleranzeige am Gerät. Überprüfen Sie die Fehlermeldungen nach folgendem Schema:

Schritt	Details	Display-Anzeigen
1	Drücken Sie "2nd" und "Error". Auf dem Display erscheinen die Fehlermeldungen.	ERROR -103
2	Wiederholen Sie im erneuten Fehlerfall Schritt 1.	
3	Steht kein Fehler an, leuchtet die Fehleranzeige am Gerät nicht. Wiederholen Sie Schritt 1. Anschließend zeigt das Display "NO ERROR".	NO ERROR

3.8 Umschalter Local-/Remote-Betrieb

Um die Laborstromversorgung mit den Bedienelementen auf der Frontseite des Gehäuses bedienen zu können, muss die Betriebsart Local aktiviert werden. Die Laborstromversorgung wechselt beim Betätigen des Umschalters sofort die Betriebsart.

Im Remote-Betrieb werden die frontseitigen Bedienelemente mit Ausnahme der Tasten "2nd" und "Local" inaktiv geschaltet. Sobald über die RS-232-Schnittstelle ein Remote-Befehl (SYST:REM) bzw. ein beliebiger Befehl über die GPIB-Schnittstelle empfangen wird leuchtet die REM-Anzeige und das Gerät arbeitet im Remote-Betrieb. Im Remote-Betrieb werden sämtliche Funktionen der Laborstromversorgung über einen Remote-Controller gesteuert. Per Local-Befehl (z.B. SYST:LOC) kann die Laborstromversorgung in den Local-Betrieb zurückgesetzt werden. In diesem Fall erlischt die REM-Anzeige. Alternativ kann das Gerät durch gleichzeitiges Drücken der Tasten "2nd" und "Local" in den Local-Betrieb zurückgesetzt werden.

3.9 Schutzfunktionen

Die Geräte der LABKON-Serie sind mit Überspannungs- und Übertemperaturschutz ausgerüstet. Sobald das System eine unzulässige Betriebsbedingung erkennt, wird das entsprechende Bit im Statusverzeichnis gesetzt, der Ausgang deaktiviert und ein akustischer Alarm ausgegeben. Auf dem Display erscheint eine entsprechende Fehlermeldung und die Laborstromversorgung wechselt in den Status "Fehlerabschaltung". Das Gerät reagiert in diesem Status nur noch auf fehlerspezifische Befehle. Beispiel: Bei Übertemperatur wird der Ausgang deaktiviert und das Gerät erzeugt einen akustischen Alarm. Rechts unten im Display erscheint der Hinweis "OT", das Gerät reagiert auf keine normalen Betriebsbefehle.

3.9.1 Status "Fehlerabschaltung" aufheben

Im Status "Fehlerabschaltung" reagiert die Laborstromversorgung nur auf fehlerspezifische Befehle. Erst wenn der Status mit "2nd" und "Clear" zurückgesetzt wurde kann das Gerät wieder Betriebsbefehle verarbeiten. Beheben Sie hierzu zunächst die Fehlerursache.

3.9.2 Überspannung

Der Überspannungsschutz (Voltage Over) kann jederzeit anwendungsspezifisch angepasst werden. Sobald im Betrieb die effektive Ausgangsspannung über dem definierten Nennwert liegt, schaltet das Gerät in den Status "Überspannungsschutz". Auf dem Display erscheint dann die Meldung "OV". Verringern Sie in diesem Fall die Ausgangsspannung oder erhöhen Sie den Schwellwert des Überspannungsschutzes. Andernfalls kann der Fehlerstatus zwar mit "2nd" und "Clear" aufgehoben werden, das Gerät schaltet jedoch sofort wieder in den Status "Überspannungsschutz".

3.9.3 Übertemperatur

Der Übertemperaturschutz spricht an, sobald die Temperatur im Inneren des Geräts ein bestimmtes Sicherheitsniveau überschreitet. In diesem Fall wird der Ausgang abgeschaltet und auf dem Display erscheint die Meldung "OT". Gleichzeitig werden im Statusverzeichnis die Einträge "OT" und "PS" gesetzt. Der Status bleibt gesetzt, bis der Fehlerstatus zurückgesetzt wird. Das Zurücksetzen des Status "Fehlerabschaltung" ist möglich, sobald die Temperatur im Inneren des Geräts wieder im Nennbereich liegt.

3.10 Kalibrierung (Justierung) der Laborstromversorgung

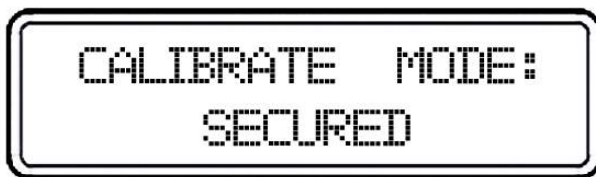
Die Ausgangsparameter des Geräts werden nach einer bestimmten Betriebsdauer durch verschiedene Faktoren negativ beeinflusst. Aus diesem Grunde und um die notwendige Präzision sicherzustellen, muss die Laborstromversorgung in regelmäßigen Abständen neu kalibriert werden. Eine zu häufige Kalibrierung ist jedoch zu vermeiden. Dieser Abschnitt beschreibt die Vorgehensweise zum manuellen Kalibrieren der Laborstromversorgung.

3.11 Vorgehensweise

ACHTUNG

Während der Kalibrierung darf die Umgebungstemperatur nicht außerhalb eines Bereichs von $25\text{ °C} \pm 2\text{ °C}$ liegen. Alle Testgeräte und die Spannungsversorgung müssen für einen Zeitraum von 30 Minuten vorgewärmt werden.

Halten Sie "Vset" gedrückt und schalten Sie das Gerät ein.



Drücken Sie nacheinander "2nd" und "secure". Folgende Anzeige erscheint:



Geben Sie das Passwort "003662" ein und drücken Sie "Enter", um das Kalibrier-Menü zu öffnen:



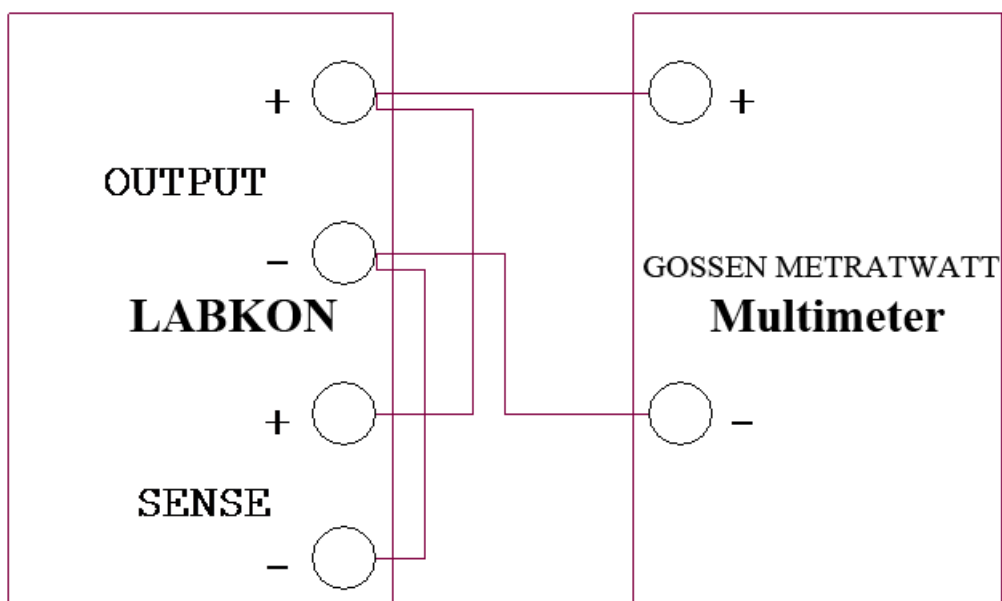
Wählen Sie eine der Optionen CV, CC oder OV. Mit der Auswahl "DEF" setzen Sie alle Parameter auf die Werkseinstellungen zurück. Die Betriebsarten CV, CC und OV sollten nacheinander in exakt dieser Abfolge kalibriert werden. Öffnen Sie nach Abschluss der Kalibrierung einer Betriebsart wieder das Kalibrier-Menü. Drücken Sie "Clear" zum Verlassen des Kalibriermodus.

3.12 Kalibrierung Betriebsart CV

In dieser Betriebsart sind drei Spannungspunkte zu kalibrieren: 0,5 V, 22 V und 34,5 V (Beispiel LABKON P500 35 V /

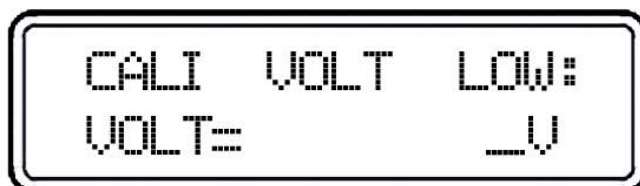
14,5 A, K148A). Eine Übersicht der Kalibrierpunkte für alle LABKON Modelle finden Sie auf Seite 57 der Bedienungsanleitung.

3.12.1 Verkabelung



3.12.2 0,5-V-Kalibrierung

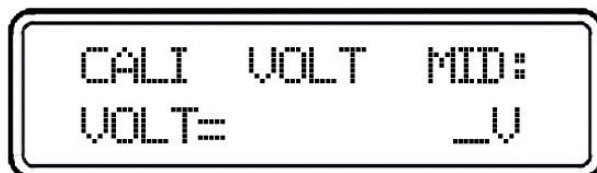
Drücken Sie "Enter", das Display zeigt folgende Werte:



Geben Sie die Ablesewerte vom Multimeter ein (vier Dezimalstellen). Mit "Clear" können Sie fehlerhafte Eingaben korrigieren. Bestätigen Sie mit "Enter".

3.12.3 22-V-Kalibrierung

Drücken Sie "Enter", das Display zeigt die folgenden Werte:



Geben Sie die Ablesewerte vom Multimeter ein (vier Dezimalstellen). Mit "Clear" können Sie fehlerhafte Eingaben korrigieren. Bestätigen Sie mit "Enter".

3.12.4 4,5-V-Kalibrierung

Drücken Sie "Enter", das Display zeigt die folgenden Werte:

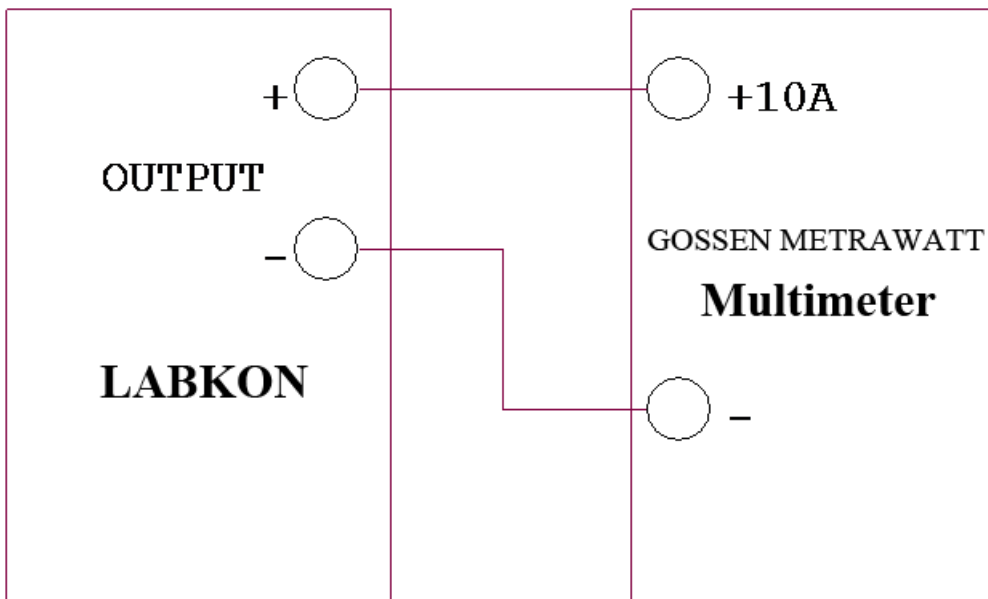


Geben Sie die Ablesewerte vom Multimeter ein (vier Dezimalstellen). Mit "Clear" können Sie fehlerhafte Eingaben korrigieren. Bestätigen Sie mit "Enter", um das Kalibrier-Menü zu schließen. Hiermit ist die Kalibrierung der Betriebsart Konstantspannung abgeschlossen.

3.13 Kalibrierung Betriebsart CC

In dieser Betriebsart sind drei Strompunkte zu kalibrieren: 0,5 A, 6 A und 9 A (Beispiel LABKON P500 35 V/14,5 A, K148A).

3.13.1 Verkabelung



3.13.2 0,5 A-Kalibrierung

Drücken Sie "Enter", das Display zeigt folgende Werte:



Geben Sie die Ablesewerte vom Multimeter ein (vier Dezimalstellen). Mit "Clear" können Sie fehlerhafte Eingaben korrigieren. Bestätigen Sie mit "Enter".

3.13.3 6-A-Kalibrierung

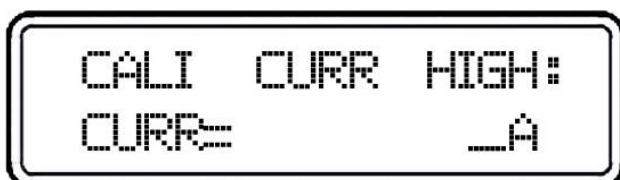
Drücken Sie "Enter", das Display zeigt die folgenden Werte:



Geben Sie die Ablesewerte vom Multimeter ein (vier Dezimalstellen). Mit "Clear" können Sie fehlerhafte Eingaben korrigieren. Bestätigen Sie mit "Enter".

3.13.4 9-A-Kalibrierung

Drücken Sie "Enter", das Display zeigt die folgenden Werte:



Geben Sie die Ablesewerte vom Multimeter ein (vier Dezimalstellen). Mit "Clear" können Sie fehlerhafte Eingaben korrigieren. Bestätigen Sie mit "Enter".

3.14 OV-Kalibrierung

Mit dieser Option wird das Gerät automatisch und ohne Eingriff des Bedieners konfiguriert. Der Prozess startet, sobald die Kalibrierung der Betriebsart Konstantspannung abgeschlossen ist. Das Display zeigt die folgenden Werte:



Nach Abschluss des Kalibriervorgangs erscheint auf dem Display wieder das Kalibrier-Menü.

4 Remote-Betrieb

4.1 Remote-Betrieb

Dieser Abschnitt beschreibt alle Funktionen der Remote-Schnittstelle (Remote-Programmierung, Befehle, etc.).

- Übersicht SCPI-Befehle
- Übersicht Programmierung
- APPLy-Befehl
- Konfiguration der Ausgänge und Betriebsbefehle
- Trigger-Befehle
- Systembefehle
- Kalibrierbefehle
- RS-232-Schnittstelle
- SCPI-Statusverzeichnis
- Statusprotokollierbefehle
- Einführung in die SCPI-Sprache
- Ausgang unterbrechen
- SCPI-Konformität



Dieses Kapitel bietet insbesondere solchen Nutzern, die über keine Erfahrungen im Umgang mit SCPI verfügen, wertvolle Informationen zur Programmierung der Laborstromversorgung.

4.2 Übersicht SCPI-Befehle

Dieser Abschnitt bietet einen allgemeinen Überblick über die gerätespezifischen SCPI-Befehle (Standard Commands for Programmable Instruments). Die entsprechenden Befehlsstrukturen und Funktionen sind Bestandteil der folgenden Abschnitte.

Typografische Konventionen für SCPI-Befehle:

1. Optionale Schlüsselwörter und Ausdrücke stehen zwischen eckigen Klammern ([]).
2. Ausdrücke innerhalb einer Anweisungsfolge stehen zwischen geschweiften Klammern ({ }).
3. Ausdrücke zwischen spitzen Klammern (< >) stehen für Werte, die anwenderspezifisch angepasst werden müssen.
4. Austauschbare Ausdrücke werden mit Vertikalstrich (|) getrennt.

4.3 Einführung in die SCPI-Sprache

SCPI (Standard Commands for Programmable Instruments) ist eine ASCII-basierte Programmiersprache für Prüf- und Messbefehle.

Die Programmierung der Laborstromversorgung per Remote-Schnittstelle wird in den folgenden Abschnitten detailliert beschrieben.

SCPI-Befehle basieren auf einer hierarchischen Struktur (Baumstruktur), in welcher assoziierte Befehle zu Gruppen zusammengefügt werden. Die folgende Abbildung zeigt einen Ausschnitt der Befehlsgruppe "SOURce".

```
[SOURce:]
  CURRent
    [:LEVel]
      [:IMMediate]
        [:AMPLitude] {<current>|MIN|MAX}
        [:AMPLitude]? [MIN|MAX]
        :TRIGgered
          [:AMPLitude] {<current>|MIN|MAX}
          [:AMPLitude]? [MIN|MAX]
      :LIMit
        [:AMPLitude] {<current>|MIN|MAX}
        [:AMPLitude]? [MIN|MAX]
  VOLTage
    [:LEVel]
      [:IMMediate]
        [:AMPLitude] {<voltage>|MIN|MAX}
        [:AMPLitude]? [MIN|MAX]
        :TRIGgered
          [:AMPLitude] {<voltage>|MIN|MAX}
          [:AMPLitude]? [MIN|MAX]
    :LIMit
      [:AMPLitude] {<voltage>|MIN|MAX}
      [:AMPLitude]? [MIN|MAX]
```

[SOURce:] ist das primäre Schlüsselwort, CURRent und VOLTage sind nachgeordnete Schlüsselworte der zweiten Ebene, LIMit ist ein nachgeordnetes Schlüsselwort der dritten Ebene. Befehls- und nachgeordnete Schlüsselworte werden per Doppelpunkt (:) getrennt.

4.4 Spezifische typografische Konventionen

Im vorliegenden Handbuch werden Befehlszeilen wie folgt geschrieben:

CURRent {<current>|MINimum|MAXimum}

Die meisten Befehle setzen sich aus Groß- und Kleinbuchstaben zusammen. Die im Ausdruck enthaltenen Großbuchstaben entsprechen der Kurzform der Bezeichnung eines Befehls. Die Kurzform wird genutzt, um einzelne Programmzeilen so kurz wie möglich zu halten. Die Langform gewährleistet dagegen bessere Lesbarkeit. Schlüsselwörter ohne Großbuchstaben sind nicht zulässig. Beispiel:

In der folgenden Syntax können die Ausdrücke CURR und CURRENT als Schlüsselwort für "CURRent" festgelegt werden. Groß- und Kleinbuchstaben können kombiniert werden, d.h. die Ausdrücke CURR, Curr und CURr sind entsprechend zulässig. Mindestens ein Großbuchstabe muss im Ausdruck enthalten sein. Der Ausdruck "CUR" ist nicht zulässig. "CURRe" bzw. "CURRen" würden zu einer Fehlermeldung aufgrund der fehlerhaften Rechtschreibung führen.

Optionale Ausdrücke innerhalb einer Anweisungsfolge stehen zwischen geschweiften Klammern "{ }". Geschweifte Klammern werden nicht übermittelt.

Optionale Ausdrücke in Anweisungsfolgen werden mit Vertikalstrich "|" getrennt.

Ausdrücke zwischen spitzen Klammern (< >) stehen für Werte, die anwenderspezifisch angepasst werden müssen. In der folgenden beispielhaften Syntax stehen die Werte für Strom zwischen spitzen Klammern. Diese müssen mit bestimmten Werten definiert werden, z.B. "CURR 0.1".

Ausdrücke in eckigen Klammern "[]" sind grundsätzlich optional. Klammern werden nicht übermittelt. Wenn kein Wert für einen Ausdruck eingegeben wird, setzt das Gerät automatisch einen Standardwert.

Befehls- und nachgeordnete Schlüsselwörter werden per Doppelpunkt ":" getrennt. Zwischen Ausdrücken und Schlüsselwörtern muss jeweils ein Leerzeichen gesetzt werden. Aufeinanderfolgende Ausdrücke in Befehlen müssen mit Komma getrennt werden:

SOURce:CURRent:TRIGgered

APPL 3.5,1.5

4.5 Befehlstrenner

Befehls- und nachgeordnete Schlüsselwörter werden per Doppelpunkt " : " getrennt:

SOURce:CURRent:TRIGgered

Befehle innerhalb einer Gruppe werden per Semikolon " ; " getrennt:

SOUR:VOLT MIN;CURR MAX

Die beiden folgenden Befehle entsprechen dem vorherigen Einzelbefehl.

SOUR:VOLT MIN

SOUR:CURR MAX

Mit Doppelpunkt und Semikolon können Befehle verschiedener Gruppen verknüpft werden.

Beispiel: die folgende Anweisungsfolge verursacht eine Fehlermeldung, wenn keine Verknüpfung mittels Doppelpunkt und Semikolon definiert wird:

MEAS:VOLT?;;SOUR:CURR MIN

4.6 MIN und MAX

Die Werte MINimum und MAXimum können in einer Vielzahl von Befehlen gesetzt werden. So kann z.B. im Befehl

CURRent {<current>|MIN|MAX}

statt eines Zahlenwerts der Wert MINimum gesetzt werden, sodass das Gerät mit geringstmöglicher Stromstärke arbeitet (entsprechend MAXimum für maximale Stromstärke).

4.7 Einstellungen abfragen

Zum Abfragen der meisten Einstellungen muss ein entsprechender Befehl lediglich mit einem Fragezeichen (?) versehen werden. Mit dem folgenden Befehl wird der Ausgangsstrom auf 5 A gesetzt:

CURR 5

Setzen Sie zum Abfragen des Ausgangsstroms folgenden Befehl:

CURR?

Mit dem folgenden Befehl können Sie den entsprechenden Maximalwert abfragen:

CURR? MAX

CURR? MIN

4.8 Befehlsendezeichen in SCPI

Anweisungsfolgen müssen für die korrekte Verarbeitung mit dem Zeichen <new line> geschlossen werden. Der IEEE-488-Ausdruck EOI (end-of-identify) wird als <new line> interpretiert und kann zum Schließen der Anweisungsfolge gesetzt werden. Weiterhin besteht die Möglichkeit, mit <carriage return> und <new line> zu schließen.

4.9 SCPI-Ausdrücke

SCPI nutzt verschiedene Datenformate für Telegramme.

Numerische Ausdrücke: zulässig sind sämtliche Zahlenwerte, Dezimalpunkte, Sonderzeichen und wissenschaftliche Zeichen, spezielle Ausdrücke wie MINimum, MAXimum oder DEFault sowie physikalische Einheiten und Suffixe wie z.B. V, A oder SEC. Zahlenwerte werden automatisch gerundet. Der folgende Befehl enthält einen numerischen Ausdruck:

CURR {<current>|MINimum|MAXimum}

Diskrete Ausdrücke: diskrete Ausdrücke definieren Einstellwerte mit einem bestimmten Wertebereich wie z.B. BUS oder IMM. Antworten enthalten immer die Kurzform in Großbuchstaben. Der folgende Befehl enthält einen diskreten Ausdruck:

TRIG:SOUR {BUS|IMM}

Boolesche Ausdrücke: Boolesche Ausdrücke definieren eine einzelne Bedingung "richtig" (true) oder "falsch" (false). Für die Bedingung "falsch" wird "OFF" oder "0" gesetzt. Für die Bedingung "richtig" wird "ON" oder "1" gesetzt. Beim Abfragen boolescher Ausdrücke sendet das Gerät entweder "0" oder "1". Der folgende Befehl enthält einen booleschen Ausdruck:

DISP {OFF|ON}

Zeichenfolgen: Zeichenfolgen bestehen aus beliebigen ASCII-Zeichen. Jede Zeichenfolge muss in einfachen oder doppelten Anführungszeichen stehen. Anführungszeichen ohne Inhalt können auch als Trenner innerhalb einer Zeichenfolge genutzt werden. Der folgende Befehl enthält eine Zeichenfolge:

DISPlay:TEXT <quoted string>

4.10 Konfiguration der Ausgänge und Betriebsbefehle

APPLy [{<voltage>|DEF|MIN|MAX}],{<current>|DEF|MIN|MAX}]

APPLy?

MEASure

:CURRent[:DC]?

[:VOLTage][:DC]?

Output

[:STATe] {OFF|ON}

[:STATe]?

:TRACk[:STATe] {OFF|ON}

: TRACk[:STATe]?

[SOURce:]

CURRent[:LEVel][:IMMEDIATE][:AMPLitude] {<current>[MIN|MAX]}

CURRent[:LEVel][:IMMEDIATE][:AMPLitude]? [MIN|MAX]

CURRent[:LEVel]:LIMit[:AMPLitude] {<current>MIN|MAX|DEF}

CURRent[:LEVel]:LIMit[:AMPLitude]? {MIN|MAX|DEF}

CURRent[:LEVel]:TRIGgered[:AMPLitude] {<current>[MIN|MAX]}

CURRent[:LEVel]:TRIGgered[:AMPLitude]? [MIN|MAX]

VOLTage[:LEVel][:IMMEDIATE][:AMPLitude] {<current>|MIN|MAX}

VOLTage[:LEVel][:IMMEDIATE][:AMPLitude]? [MIN|MAX]

VOLTage[:LEVel]:LIMit[:AMPLitude] {<current>|MIN|MAX|DEF}

VOLTage[:LEVel]:LIMit[:AMPLitude]? {MIN|MAX|DEF}

VOLTage[:LEVel]:TRIGgered[:AMPLitude] {<current>[MIN|MAX]}

VOLTage[:LEVel]:TRIGgered[:AMPLitude]? [MIN|MAX]

4.11 Trigger-Befehle

INITiate[:IMMEDIATE]

TRIGger[:SEQUENCE]

:DELay {<second>|MIN|MAX}

:DELay?

:SOURce {BUS|IMM}

:SOURce?

*TRG

4.12 Systemische Befehle

DISPlay[:WINDow]

[:STATe] {OFF|ON}

[:STATe]?

:TEXT[:DATA] <quoted string >

:TEXT[:DATA]?

:TEXT:CLEAr

SYSTem

:BEEPer[:IMMediate]

:ERRor?

:VERSion?

*IDN?

*RST

*TST?

*SAV {1|2|3}

*RCL {1|2|3}

4.13 Kalibrierbefehle

CALibration

:COUNT?

:CURRent[:DATA] < numeric value >

:CURRent:LEVel {MIN|MAX}

:SECure:CODE <new code >

:SECure:STATe {OFF|ON},<new code>

:SECure:STATe?

:STRing <quoted string >

:STRing?

:VOLTage[:DATA] < numeric value >

:VOLTage:LEVel {MIN|MAX}

4.14 Status-Protokollierung

STATus:QUEStionable

[:EVENT]?

:ENABle <enable value >

:ENABle?

:INSTrument[:EVENT]?

:INSTrument:ENABle <enable value>

:INSTrument:ENABle?

:INSTrument:ISUMmary<n>[:EVENT]?

:INSTrument:ISUMmary<n>:CONDition?

:INSTrument:ISUMmary<n>:ENABle <enable value>

:INSTrument:ISUMmary<n>:ENABle?

SYSTem:ERRor?

*CLS

*ESE <enable value>

*ESE?

*ESR?

*OPC

*OPC?

*PSC {0|1}

*PSC?

*SRE <enable value>

*SRE?

*STB?

*WAI

4.15 RS-232-Schnittstelle

SYSTem

:LOCal

:REMote

:RWLock

4.16 Übersicht Programmierung

Dieser Abschnitt beschreibt die Vorgehensweise zum Einrichten der Laborstromversorgung über die Remote-Schnittstelle mit Hilfe von SCPI- und gerätespezifischen Befehlen. Die LABKON-Geräte von GOSSEN METRAWATT verarbeiten beide Befehlstypen gleichwertig.

4.17 APPLY-Befehl

Per APPLY-Befehl werden die übergeordneten Funktionen der Laborstromversorgung (Steuern der Ausgänge, Rücklesen der einzelnen Werte) direkt über die Remote-Schnittstelle angesprochen. Beispiel:

APPLY 3.3,2.0 Ausgangsspannung 3,3 V bei 2,0 A

APPLY 12.0,0.5 Ausgangsspannung 12,0 V bei 0,5 A

4.18 Nachgeordnete Befehle

Nachgeordnete Befehle definieren einzelne Werte basierend auf dem APPLY-Befehl genauer. Im folgenden Beispiel wird über einen nachgeordneten Befehl eine Ausgangsspannung von 5,0 V bei 4,0 A gesetzt:

VOLT 3.3

CURR 2.0

Die beiden Befehle entsprechen in ihrer Wirkung dem Einzelbefehl aus dem vorhergehenden Beispiel, d.h., jeder Ausdruck kann individuell und ohne Berücksichtigung der übrigen Einstellwerte angepasst werden.

Abfragebefehle

Abfragebefehle ("?") fordern das Gerät auf, ein Antworttelegramm mit bestimmten Werten abzusetzen. Beispiele:

SYST:ERR? Abfragen, Auslesen und Rücklesen einer Fehlermeldung

CAL:SEC:STAT? Sicherheitsstatus der Kalibrierung abfragen und rücklesen

SYST:VERS? Versionsnummer des Systems abfragen und rücklesen

4.19 Triggermodus

Die Laborstromversorgung kann via Software (Bus) bzw. der integrierten Hardware getriggert werden. Standardmäßig wird das Gerät per Software getriggert. Um die Laborstromversorgung auf internen Trigger umzustellen, setzen Sie "IMMEDIATE".
Beispiel:

TRIG:SOUR IMM Auswahl interner Trigger

INIT Triggerkreis initiieren

4.20 APPLY-Befehl

APPLY

{<voltage>|DEF|MIN|MAX},{<current>|DEF|MIN|MAX}]

Mit diesem Befehl werden die Ausgangsbedingungen der Laborstromversorgung definiert. Der Befehl besteht aus drei Bestandteilen:

1. Schlüsselwort "APPLY".
2. Ausgangsspannung {<voltage>|DEF|MIN|MAX}. Einstellbereiche siehe Abschnitt "Einstellbereiche und Ausgangs-IDs".
3. Ausgangsstrom {<current>|DEF|MIN|MAX}. Einstellbereiche siehe Abschnitt "Einstellbereiche und Ausgangs-IDs".

Mit den Werten für Spannung und Strom wird "DEF|MIN|MAX" als Voreinstellung sowie als Min.- und Max.-Wert definiert.

Beispiel:

APPLY 5.0,2.5 Ausgangsspannung 5,0 V bei 2,5 A



Dieser Befehl kann durch verschiedene nachgeordnete Befehle ersetzt werden. Siehe letzten Abschnitt.

APPLY?

Mit diesem Befehl werden die aktuellen Spannungs- und Stromwerte der Laborstromversorgung für jeden Ausgang abgefragt. Beispiel:

APPLY? Aktuelle Spannungs- und Stromwerte der Laborstromversorgung abfragen.

4.21 Konfiguration der Ausgänge und Betriebsbefehle

Dieser Abschnitt beschreibt nachgeordnete Befehle, die zum Einstellen der Ausgänge der Laborstromversorgung genutzt werden. Mit dem übergeordneten APPLY-Befehl werden die Ausgangsbedingungen der Laborstromversorgung allgemein definiert. Über die nachgeordneten Befehle besteht zusätzlich die Möglichkeit, bestimmte Bedingungen z.B. durch spezifische Auswahl-, Mess-, Ein/Aus- und Tracking-Befehle noch detaillierter festzulegen.

4.22 Messbefehle

MEASure:CURRent[:DC]?

Mit diesem Befehl wird der Stromwert am Ausgang der Laborstromversorgung abgefragt.

MEASure:VOLTage[:DC]?

Mit diesem Befehl wird der Spannungswert am Ausgang der Laborstromversorgung abgefragt.

4.23 Ein-/Aus- und Tracking-Befehle

Output[:STATe] {OFF|ON}

Mit diesem Befehl wird der Ausgang der Laborstromversorgung aktiviert/deaktiviert.

Beispiel :

OUTPUT ON Ausgang aktiv

OUTPUT OFF Ausgang inaktiv

Output[:STATe]?

Mit diesem Befehl wird der Ausgangsstatus der Laborstromversorgung abgefragt. Die Anzeige "OFF" signalisiert, dass der Ausgang abgeschaltet ist, "ON" signalisiert, dass der Ausgang eingeschaltet ist.

4.24 Einstellbefehle für Ausgänge

[SOURCE:CURRENT[:LEVEL][:IMMEDIATE][:AMPLITUDE] {<current>[MIN|MAX]}

Mit diesem Befehl wird der unmittelbare Ausgangsstrom des per INST-Befehl definierten Ausgangs festgelegt.

[SOURCE:CURRENT[:LEVEL][:IMMEDIATE][:AMPLITUDE]? [MIN|MAX]

Mit diesem Befehl wird der unmittelbare Stromwert bzw. das minimale/maximale Stromlevel des angewählten Ausgangs der Laborstromversorgung geprüft und rückgelesen.

Beispiel:

CURR? Abfrage und Rücklesen des unmittelbaren Stromwerts des Ausgangs

CURR? MAX Abfrage und Rücklesen des maximalen Stromlevels des Ausgangs

CURR? MIN Abfrage und Rücklesen des minimalen Stromlevels des Ausgangs

[SOURCE:CURRENT[:LEVEL]:LIMIT[:AMPLITUDE] {<current>|MIN|MAX|DEF}

Mit diesem Befehl wird der maximale Ausgangsstrom des per INST-Befehl definierten Ausgangs festgelegt.

[SOURCE:CURRENT[:LEVEL]:LIMIT[:AMPLITUDE]? [MIN|MAX|DEF]

Mit dieser Abfrage wird die Stromstärke bzw. der entsprechende Voreinstell-/Min./Max.-Wert des Ausgangs rückgelesen.

[SOURCE:CURRENT[:LEVEL]:TRIGGERED[:AMPLITUDE] {<current>[MIN|MAX]}

Mit diesem Befehl wird der Auslösestrom der Laborstromversorgung festgelegt. Der Wert wird beim Auslösen an die Ausgänge übermittelt. Triggerschwellen werden durch nachgeordnete CURRENT-Befehle nicht beeinflusst.

[SOURCE:CURRENT[:LEVEL]:TRIGGERED[:AMPLITUDE]? [MIN|MAX]

Mit diesem Befehl wird der Auslösestrom abgefragt und rückgelesen. Wenn keine Triggerschwelle definiert wurde, wird der effektive Stromwert rückgelesen.

CURRENT:TRIGGERED? Rücklesen des Stromwerts oder Auslösestroms des gewählten Ausgangs

CURRENT:TRIGGERED? MAX Rücklesen des maximalen Stromwerts des gewählten Ausgangs

CURRENT:TRIGGERED? MIN Rücklesen des minimalen Stromwerts des gewählten Ausgangs

VOLTAGE[:LEVEL][:IMMEDIATE][:AMPLITUDE] {<voltage>|MIN|MAX}

Mit diesem Befehl wird die unmittelbare Ausgangsspannung des per INST-Befehl definierten Ausgangs festgelegt.

[SOURCE:VOLTAGE[:LEVEL][:IMMEDIATE][:AMPLITUDE]? [MIN|MAX]

Mit diesem Befehl wird die unmittelbare Spannung bzw. das minimale/maximale Spannungslevel des angewählten Ausgangs der Laborstromversorgung geprüft und rückgelesen. Beispiel:

VOLT? Abfrage und Rücklesen der unmittelbaren Spannung des Ausgangs

VOLT? MAX Abfrage und Rücklesen des maximalen Spannungslevels des Ausgangs

VOLT? MIN Abfrage und Rücklesen des minimalen Spannungslevels des Ausgangs

[SOURCE:VOLTAGE[:LEVEL]:LIMIT[:AMPLITUDE] {<voltage>|MIN|MAX|DEF}

Mit diesem Befehl wird die maximale Ausgangsspannung des per INST-Befehl definierten Ausgangs festgelegt.

[SOURCE:VOLTAGE[:LEVEL]:LIMIT[:AMPLITUDE]? [MIN|MAX|DEF]

Mit dieser Abfrage wird die Spannung bzw. der entsprechende Voreinstell-/Min./Max.-Wert des Ausgangs rückgelesen.

[SOURCE:VOLTAGE[:LEVEL]:TRIGGERED[:AMPLITUDE] {<voltage>[MIN|MAX]}

Mit diesem Befehl wird die Auslösespannung der Laborstromversorgung festgelegt. Der Wert wird beim Auslösen an die Ausgänge übermittelt. Triggerschwellen werden durch nachgeordnete VOLTAGE-Befehle nicht beeinflusst.

[SOURCE:]VOLTage[:LEVEL]:TRIGgered[:AMPLitude]? [MIN|MAX]

Mit diesem Befehl wird die Auslösespannung abgefragt und rückgelesen. Wenn keine Triggerschwelle definiert wurde, wird die effektive Spannung rückgelesen.

VOLTage:TRIGgered? Rücklesen der Spannung oder Auslösespannung des gewählten Ausgangs.

VOLTage:TRIGgered? MAX Rücklesen der maximalen Spannung des gewählten Ausgangs

VOLTage:TRIGgered? MIN Rücklesen der minimalen Spannung des gewählten Ausgangs

4.25 Triggermodus festlegen

Der Ausgang der Laborstromversorgung kann durch ein eingehendes Triggersignal gesteuert werden. Die Laborstromversorgung kann unmittelbar intern oder via Bus getriggert werden.

Dieser Prozess besteht aus verschiedenen Schritten:

1. Ausgang definieren mit INST:[SElect], Konfigurierung der Laborstromversorgung je nach Level mit CURRent:TRIGgered und VOLTage:TRIGgered.
2. Festlegung des Triggermodus. Die Laborstromversorgung kann per Software (Bus) bzw. unmittelbar getriggert werden.
3. Verzögerung zwischen Erkennen der Auslösung und Statuswechsel. Die Zeitverzögerung kann nur für Software-Trigger definiert werden.
4. INITiate[:IMMediate]-Befehl. Mit der Auswahl "IMMediate" wird der Ausgang sofort auf das Auslöseniveau gesetzt. Mit der Auswahl "Bus" wird das Auslöseniveau per GET- (Group Execute Trigger) bzw. *TRG-Befehl gesetzt.

4.26 Triggermodus auswählen

Der Triggermodus muss vor dem Einsatz der Laborstromversorgung definiert werden. Diese Information wird in einem flüchtigen Speicher hinterlegt. Nach einem Abschalten der Laborstromversorgung per Remote-Befehl wird automatisch wieder die Option Software-Trigger aktiviert.

4.27 Software-Trigger

1. Die Option Software-Trigger wird über folgenden Befehl aktiviert:
TRIGger:SOURce BUS
2. Die Laborstromversorgung wird per *TRG-Befehl über die Remote-Schnittstelle getriggert. Die Ausgänge werden ggf. erst nach einer eingestellten Verzögerungszeit aktiviert.

4.28 Interner Trigger

1. Die Option interner Trigger wird über folgenden Befehl aktiviert:
TRIGger:SOURce IMM
2. Mit der Auswahl interner Trigger "IMMediate" werden die Ausgänge der Laborstromversorgung per Triggerbefehl auf die definierte Ausgangsspannung/-Strom gesetzt. Verzögerungszeiten bleiben unberücksichtigt.

4.29 Trigger-Befehle

INITiate[:IMMEDIATE]

Mit diesem Befehl wird der Triggerkreis aktiv geschaltet. Wenn der Triggermodus auf "BUS" eingestellt ist, wird das Trigger-Subsystem aktiviert. Bei der Einstellung "interner Trigger" wird der Triggerzyklus einmal voll durchlaufen.

TRIGger[:SEQuence]:DELay{<second>| MINimum | MAXimum}

Mit diesem Befehl wird die Verzögerungszeit zwischen dem Erkennen der Auslösung und dem folgenden Statuswechsel des Ausgangs gesetzt. Wählen Sie einen Wert im Bereich von 0 bis 3600 Sekunden. MIN = 0 Sekunden. MAX = 3600 Sekunden. Durch den Befehl *RST wird der Wert auf 0 Sekunden gesetzt.

TRIGger[:SEQuence]:DELay?

Mit diesem Befehl wird die Verzögerungszeit im Modus Software-Trigger ausgelesen.

TRIGger[:SEQuence]:SOURce {BUS | IMMEDIATE}

Mit diesem Befehl wird der Triggermodus der Laborstromversorgung gesetzt. Die Laborstromversorgung kann via Software (Bus) bzw. der integrierten Hardware getriggert werden. Per *RST wird der Triggermodus "Software" gesetzt.

TRIGger[:SEQuence]:SOURce?

Mit diesem Befehl wird der aktuelle Triggermodus "BUS" oder "IMM" abgefragt und rückgelesen.

***TRG**

Mit diesem Befehl wird das Trigger-Subsystem aktiviert, das im Modus "Software" arbeitet. Dieser Befehl entspricht dem GET-Befehl (Group Execute Trigger).

4.30 Systembefehle

DISPlay[:WINDow][:STATe] {OFF | ON}

Mit diesem Befehl wird das Display ein- und ausgeschaltet. Bei ausgeschaltetem Display sind nur die Anzeigen "ERR" und "REM" aktiv.

Im Local-Betrieb ist das Display standardmäßig eingeschaltet. Wenn Sie das Gerät über die "Local"-Taste aus dem Remote- in den Local-Betrieb schalten, können Sie das Display - ausgenommen die Zifferntasten - mit jeder beliebigen Taste einschalten ("Resolution", "Clear", "Enter", "Track", "power-on/reset").

DISPlay[:WINDow][:STATe]?

Mit diesem Befehl wird der Display-Status abgefragt und rückgelesen ("0" für aus bzw. "1" für eingeschaltet).

DISPlay[:WINDow]:TEXT[:DATA] <quoted string>

Über diesen Befehl wird eine Nachricht aus bis zu zwölf Zeichen auf dem Display ausgegeben (Buchstaben, arabische Zahlen und Leerzeichen). Zusätzliche Zeichen werden unterdrückt. Satzzeichen werden wie Leerzeichen behandelt und belegen jeweils ein Zeichen. Ausgenommen hiervon sind einzelne Anführungszeichen, die die Zeichenkette begrenzen. Anstehende Meldungen werden nicht automatisch durch neue Meldungen ersetzt.

DISPlay[:WINDow]:TEXT[:DATA]?

Mit diesem Befehl wird eine anstehende Meldung abgefragt und als Zeichenkette rückgelesen.

DISPlay[:WINDow]:TEXT:CLEAr

Mit diesem Befehl wird eine anstehende Meldung bestätigt und das Display zurückgesetzt.

SYSTem:BEEPPer[:IMMEDIATE]

Mit diesem Befehl wird ein akustisches Signal (Piepton) erzeugt.

SYSTem:ERRor?

Mit diesem Befehl wird der Fehlerspeicher der Laborstromversorgung abgefragt. Im Fehlerfall (Syntax oder Hardware) leuchtet die Fehleranzeige des Geräts. Im Remote-Betrieb übermittelt das Gerät ein Antworttelegramm mit der/den entsprechenden Fehlermeldung(en). Der Fehlerspeicher bietet eine Kapazität von 20 Einzelmeldungen.

SYSTem:VERSion?

Mit diesem Befehl wird die aktuelle SCPI-Version des Geräts abgefragt. Das Gerät antwortet mit einer Zeichenkette im Format YYYY.V, wobei "YYYY" für das Versions-Jahr und "V" für eine bestimmte Versions-Nummer des betreffenden Jahres steht (Beispiel: 1995.0).

***RST**

Mit diesem Befehl wird das Gerät in den Standard-Einschaltmodus zurückgesetzt.

Befehl	Status
CURR[:LEV][:IMM]	Output dependent value
CURR[:LEV]:TRIG	Output dependent value
DISP[:STAT]	ON
INST[:SEL]	P6V
INST:COUP	NONE
OUTP[:STAT]	OFF
OUTP:TRAC	OFF
TRIG:DEL	0
TRIG:SOUR	BUS
VOLT[:LEV][:IMM]	0
VOLT[:LEV]:TRIG	0



Beim Zurücksetzen des Gerätes wird der Ausgangsstrom auf Maximum gesetzt.

***TST?**

Mit diesem Befehl wird ein Selbsttest initiiert. Wenn das Gerät fehlerfrei arbeitet, wird der Wert "0" rückgelesen.

***SAV { 0 | 2 | | 9 }**

Mit diesem Befehl werden die aktuellen Geräteeinstellungen gespeichert. Insgesamt können 10 Konfigurationsdateien im Speicher hinterlegt werden (0 bis 9). Die Dateien beinhalten folgende Werte: INST[:SEL], VOLT[:IMM], CURR[:IMM], OUTP[:STAT], OUTP:TRAC, TRIG:SOUR und TRIG: DEL.

***RCL { 0 | 2 | | 9 }**

Mit diesem Befehl wird ein zuvor gespeicherter Status rückgelesen. Es können nur ordnungsgemäß abgespeicherte Daten wieder aus derselben Location geladen werden!

4.31 Kalibrierbefehle**CALibration:COUNT?**

Mit diesem Befehl wird ausgelesen, wie oft das Gerät bis zum Abfragezeitpunkt bereits kalibriert wurde.

CALibration:CURRent[:DATA] <numeric value>

Der Befehl kann nur im Kalibriermodus ausgeführt werden. Hierbei wird der Stromwert des Ausgangs anhand eines extern ausgelesenen Messwerts modifiziert. Legen Sie zunächst den Kalibrierbereich (CAL:CURR:LEV) durch die Eingabe zwei aufeinander folgender Werte (Minimum, Maximum) fest. Das Gerät ermittelt dann automatisch die neuen Konstanten und hinterlegt diese im internen Speicher.

CALibration:CURRent:LEVel {MINimum | MAXimum}

Wählen Sie zunächst den Ausgang, der per INSTRument-Befehl kalibriert werden soll. Der Befehl kann nur im Kalibriermodus ausgeführt werden. Das Gerät wird auf einen Kalibrierpunkt gesetzt, der per CALibration:CURRent[:DATA]-Befehl definiert wurde. Zur Kalibrierung müssen zwei Kalibrierpunkte eingegeben werden, wobei stets der Minimum-Wert (MIN) als erster Wert festzulegen ist.

CALibration:SECure:CODE <new code>

Mit diesem Befehl wird ein neuer Sicherheitscode definiert. Entsperren Sie das Gerät zunächst mit dem gültigen Sicherheitscode. Geben Sie dann den neuen Code ein.

CALibration:SECure:STAtE {OFF | ON>}, <code>

Mit diesem Befehl wird das Gerät zur Kalibrierung entsperrt und nach Abschluss des Vorgangs wieder gesperrt.

CALibration:SECure:STAtE?

Mit diesem Befehl wird der aktuelle Sicherheitsstatus des Geräts abgefragt und rückgelesen. Der Rücklesewert ist "0" für entsperrt oder "1" für gesperrt.

CALibration:STRing <quoted string>

Mit diesem Befehl werden die Kalibrierdaten des Geräts ausgelesen.

Hier können Sie z.B. das Kalibrierdatum und den Zuständigen Mitarbeiter ermitteln.

CALibration:STRing?

Mit diesem Befehl werden Meldungen ausgelesen, die während der Kalibrierung erzeugt wurden.

CALibration:VOLTage[:DATA] <numeric value>

Der Befehl kann nur im Kalibriermodus ausgeführt werden. Hierbei wird der Spannungswert des Ausgangs anhand eines extern ausgelesenen Messwerts modifiziert. Legen Sie zunächst den Kalibrierbereich (CAL:VOLT:LEV) durch die Eingabe zwei aufeinander folgender Werte (Minimum, Maximum) fest. Das Gerät ermittelt dann automatisch die neuen Konstanten und hinterlegt diese im internen Speicher.

CALibration:VOLTage:LEVel {MINimum | MAXimum}

Wählen Sie zunächst den Ausgang, der per INSTRument-Befehl kalibriert werden soll. Der Befehl kann nur im Kalibriermodus ausgeführt werden. Das Gerät wird auf einen Kalibrierpunkt gesetzt, der per CALibration:VOLTage[:DATA]-Befehl definiert wurde. Zur Kalibrierung müssen zwei Kalibrierpunkte eingegeben werden, wobei stets der Minimum-Wert (MIN) als erster Wert festzulegen ist.

4.32 RS-232-Schnittstelle**SYSTem:LOCal**

Mit diesem Befehl wird die Laborstromversorgung vom Remote- und den Local-Betrieb geschaltet. In dieser Betriebsart sind alle Bedienelemente des Geräts aktiv geschaltet. Die REM-Anzeige auf dem Display erlischt.

SYSTem:REMote

Mit diesem Befehl wird die Laborstromversorgung in den Remote-Betrieb versetzt. Alle Bedienelemente auf der Frontseite des Gehäuses werden außer Funktion gesetzt (ausgenommen Local-Taste). Die REM-Anzeige auf dem Display leuchtet.

SYSTem:RWLock

Mit diesem Befehl wird die Laborstromversorgung in den Remote-Betrieb versetzt. Alle Bedienelemente auf der Frontseite des Gehäuses werden außer Funktion gesetzt (einschließlich Local-Taste). Die REM-Anzeige auf dem Display leuchtet.

Ctrl-C

Mit diesem Befehl werden laufende Prozesse im Remote-Betrieb annulliert und Folgedaten ignoriert.

4.33 SCPI-Statusverzeichnis

Statusverzeichnisse sind in SCPI-Geräten einheitlich implementiert. Das System hinterlegt verschiedene Geräteparameter in drei Gruppen: Statusbyteverzeichnis, Ereignisverzeichnis und Statusverzeichnis. Im Statusbyteverzeichnis werden

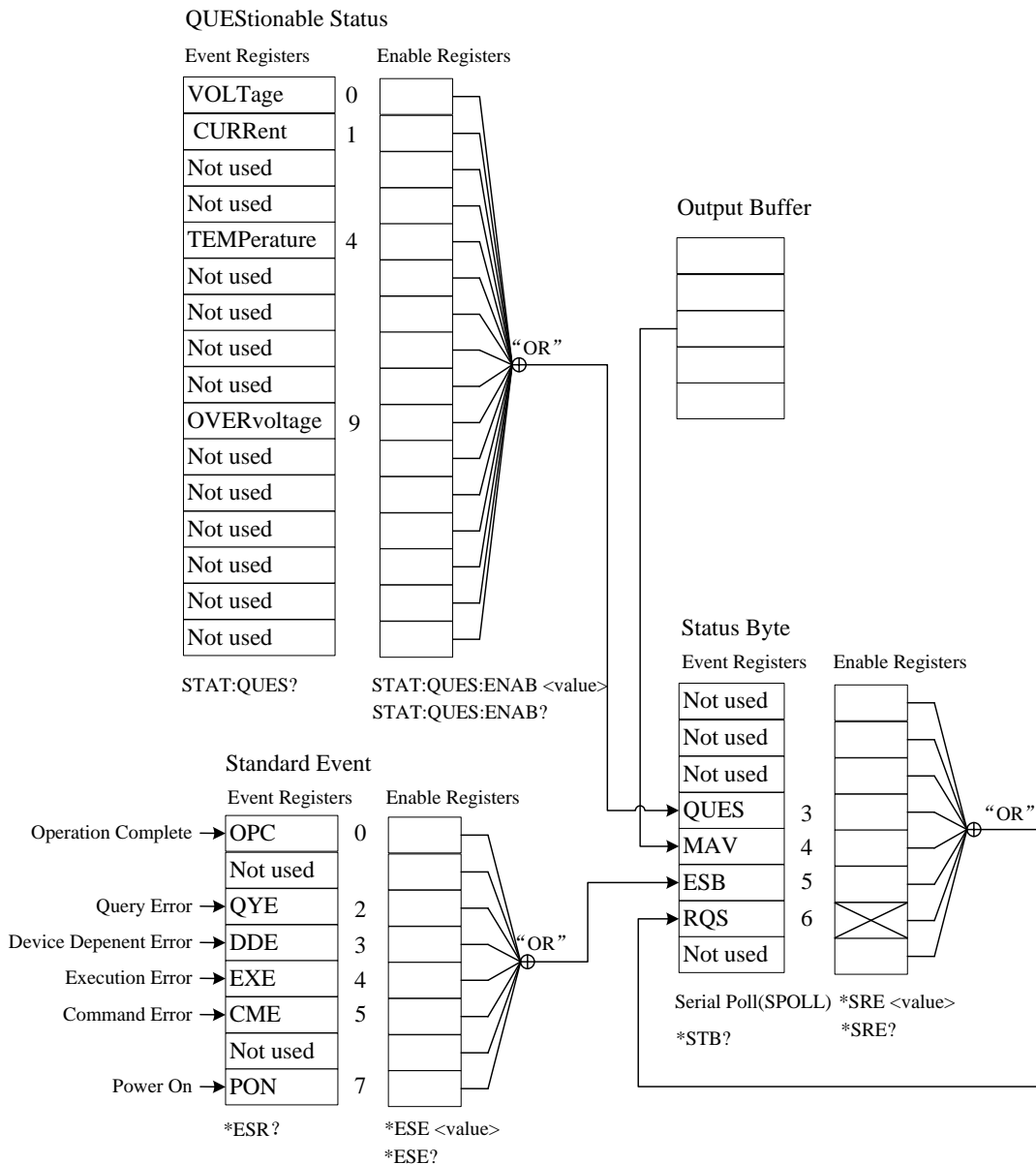
übergeordnet die Daten der übrigen Verzeichnisgruppen erfasst. Weitere Informationen zum SCPI-Statusverzeichnis siehe Kapitel 5.

4.34 Ereignisverzeichnis

Im Ereignisverzeichnis werden bestimmte Betriebsbedingungen des Geräts auf der Basis von Datenbits hinterlegt. Das Ereignisverzeichnis kann nur ausgelesen werden. Immer wenn ein Ereignisbit gesetzt wird, werden nachfolgende Statusänderungen ignoriert. Die Datenbits im Ereignisverzeichnis werden nur durch eine Abfrage des Verzeichnisses (z.B. *ESR? Or STAT:QUES:EVEN?) oder per *CLS-Befehl zurückgesetzt. Reset-Befehle (*RST) bewirken kein Zurücksetzen des Ereigniszeichnisses. Der Rücklesewert ist ein Dezimalwert entsprechend der Binärsumme aller Bits im Verzeichnis.

4.35 Freigabeverzeichnis

Im Freigabeverzeichnis wird festgelegt, welche Bits im zugeordneten Ereignisverzeichnis logisch zu einem Summenbit gruppiert werden. Das Freigabeverzeichnis kann ausgelesen und editiert werden. Zum Rücksetzen des Freigabezeichnisses muss das Ereignisverzeichnis zurückgesetzt werden. Die Freigabe von Bits erfolgt durch Eintragen eines Dezimalwerts entsprechend der Binärsumme aller Bits, die im Verzeichnis aktiviert werden sollen.



4.36 Statusverzeichnis

Im Statusverzeichnis werden alle abweichenden Betriebsbedingungen des Geräts aufgezeichnet. Bit 0 auf 1 steht für Konstantspannungsbetrieb, Bit 1 auf 1 steht für den Konstantstrombetrieb. Bit 4 steht für die Betriebstemperatur des Geräts. Bit 9 wird bei Überspannung auf 1 gesetzt, die Überspannungsschutzfunktion wird initiiert. Die Abfrage des Verzeichnisses erfolgt per STATus:QUEStionable?-Befehl.

Bit-Definition - Statusverzeichnis

Bit	Dezimalwert	Definition
0 (Spannung)	1	Laborstromversorgung arbeitet im Konstantspannungsbetrieb.
1 (Strom)	2	Laborstromversorgung arbeitet im Konstantspannungsbetrieb.
2-3 (frei)	0	Immer 0.
4 (Übertemperatur)	16	Ventilator ausgefallen.
5-8 (frei)	0	Immer 0.
9 (Überspannung)	512	Laborstromversorgung befindet sich im Status Überspannung.
10-15 (frei)	0	Immer 0.

Das Ereignisverzeichnis wird zurückgesetzt

1. durch einen *CLS-Befehl (clear status)
2. Die Abfrage des Ereignisverzeichnisses erfolgt per STATus:QUEStionable [:EVENT]? -Befehl.

Das Rücksetzen erfolgt per STATus:QUEStionable:ENABle 0-Befehl.

4.37 Ereignisverzeichnis

Im Ereignisverzeichnis werden Hardware-Fehler erfasst: Hochlauf, Befehlssyntax, Ausführen von Befehlen, Selbsttest, Kalibrierung, Abfrage und *OPC-Befehl. Die beschriebenen Bedingungen werden per Summenbit aus dem Statusbyteverzeichnis ins Freigabeverzeichnis geschrieben. Zum Einrichten des Freigabeverzeichnisses muss ein Dezimalwert per *ESE-Befehl (Event Status Enable) in das Verzeichnis geschrieben werden.

Bit-Definition - Ereignisverzeichnis

Bit	Dezimalwert	Definition
0 OPC	1	Vorgang abgeschlossen. Alle Befehle, die einen *OPC-Befehl bedingen oder beinhalten, wurden ausgeführt.
1 (frei)	0	Immer 0.
2 QYE	4	Abfragefehler. Die Laborstromversorgung versucht, den Ausgabepufferspeicher auszulesen. Der Speicher enthält keine Daten oder der Abfragebefehl wurde vor Abschluss einer vorherigen Abfrage abgesetzt oder der Ein- und der Ausgabepufferspeicher verfügen nicht mehr über die notwendige Restkapazität.
3 DDE	8	Gerätefehler. Fehler beim Selbsttest oder bei der Kalibrierung.
4 EXE	16	Fehler beim Ausführen. Beim Ausführen des Befehls ist ein Fehler aufgetreten.
5 CME	32	Befehlsfehler. Die Befehlssyntax ist fehlerhaft.
6 (frei)	0	Immer 0.

7 PON	128	Hochlauf. Das Ereignisverzeichnis wurde nach dem letzten Aus-/Einschaltvorgang bereits ausgelesen oder gelöscht.
-------	-----	--

Das Ereignisverzeichnis wird zurückgesetzt

1. durch einen *CLS-Befehl (Clear Status)
2. beim Abfragen des Ereignisverzeichnis per *ESR?-Befehl (Event Status Register).

Beispiel: Wenn bei einer Statusabfrage des Ereignisverzeichnisses der Wert 28 (4 + 8 + 16) rückgelesen wird, wurden QYE-, DDE- und EXE-Fehler erfasst.

Das Ereignisfreigabeverzeichnis wird zurückgesetzt

1. durch einen *ESE 0-Befehl oder
2. beim Einschalten mit programmiertem *PSC 1-Befehl.
3. Das Freigabeverzeichnis wird beim Einschalten nicht zurückgesetzt, wenn ein *PSC 0-Befehl programmiert wurde.

Beispiel: die Freigabe der DDE- und EXE-Bits erfolgt per *ESE 24 (8 + 16) .

4.38 Statusbyteverzeichnis

Im Statusbyte-Summenverzeichnis werden die Einträge der übrigen Statusverzeichnisse erfasst. Abfragedaten können per "Message Available"-Bit (Bit 4 im Statusbyteverzeichnis) unmittelbar aus dem Ausgabepuffer gelesen werden. Beim Zurücksetzen eines Ereignisverzeichnisses werden die entsprechenden Bits im Summenverzeichnis ebenfalls zurückgesetzt. Nach dem vollständigen Auslesen des Ausgabepuffers wird das "Message Available"-Bit zurückgesetzt.

Bit-Definition - Statusbyte-Summenverzeichnis

Bit	Dezimalwert	Definition
0-2 (frei)	0	Immer 0.
3 QUES	8	Mindestens ein Bit im Statusverzeichnis gesetzt.
4 MAV	16	Daten im Ausgabepufferspeicher verfügbar.
5 ESB	32	Mindestens ein Bit im Ereignisverzeichnis gesetzt.
6 RQS	64	Inspektion (zyklisch).
7 (frei)	0	Immer 0.

Das Statusbyte-Summenverzeichnis wird zurückgesetzt

1. durch einen *CLS-Befehl (Clear Status).
2. Beim Abfragen des Ereignisverzeichnisses (*ESR?-Befehl) wird lediglich Bit 5 im Statusbyte-Summenverzeichnis zurückgesetzt.

Beispiel: Wenn bei einer Statusabfrage des Byte-Verzeichnisses der Wert 24 (8 + 16) rückgelesen wird, wurden QUES- und MAV-Bedingungen erfüllt.

Das Statusbyte-Freigabeverzeichnis wird zurückgesetzt

1. durch einen *SRE 0-Befehl oder
2. beim Einschalten mit programmiertem *PSC 1-Befehl.
3. Das Freigabeverzeichnis wird beim Einschalten nicht zurückgesetzt, wenn ein *PSC 0-Befehl programmiert wurde.

Beispiel: die Freigabe der ESB- und RQS-Bits erfolgt per *SRE 96 (32 + 64) .

4.39 Status-Protokollierung

SYSTem:ERRor?

Mit diesem Abfragebefehl wird ein Fehler aus dem Fehlerspeicher gelesen. Im Fehlerfall (Syntax oder Hardware) leuchtet die Fehleranzeige des Geräts. Im internen Speicher der Laborstromversorgung können bis zu 20 Fehlermeldungen hinterlegt werden. Bei Speicherüberlauf werden keine weiteren Fehlermeldungen gespeichert.

1. Die Verarbeitung erfolgt nach dem First-in-First-out (FIFO) - Prinzip, d.h. die erste Fehlermeldung der Fehlerliste wird grundsätzlich zuerst verarbeitet. Nach dem Auslesen des Fehlerspeichers erlischt die Fehleranzeige des Geräts.
2. Sobald mehr als 20 Fehlermeldungen anstehen, wird der letzte Listeneintrag durch die Fehlermeldung -350, "Too many errors" ersetzt. In diesem Fall muss durch Auslesen (Verarbeiten) oder Zurücksetzen des Fehlerspeichers Speicherplatz freigegeben werden. Nach dem Auslesen des Fehlerspeichers zeigt das Gerät die Meldung + +0, "No error".
3. Der Fehlerspeicher wird beim Ausschalten des Geräts oder per *CLS-Befehl (clear status) zurückgesetzt. Ein *RST-Befehl (reset) bewirkt kein Zurücksetzen des Fehlerspeichers.

STATus:QUEStionable[:EVENT]?

Mit diesem Befehl wird das Ereignisverzeichnis abgefragt. Der Rücklesewert ist ein Dezimalwert entsprechend der Binärsumme aller Bits im Verzeichnis.

STATus:QUEStionable:ENABle <enable value>

Mit diesem Befehl werden Bits im Ereignisverzeichnis gesetzt oder aufgehoben. Die ausgewählten Bits werden in das Statusbyte eingetragen.

STATus:QUEStionable:ENABle?

Mit diesem Befehl wird das Freigabestatusverzeichnis abgefragt. Der Rücklesewert ist ein Dezimalwert entsprechend der Binärsumme aller Bits im Verzeichnis.

*CLS

Mit diesem Befehl wird der Inhalt aller Ereignis- und Statusbyteverzeichnisse gelöscht.

*ESE <enable value>

Mit diesem Befehl werden bestimmte Bits im Ereignisfreigabeverzeichnis gesetzt. Die ausgewählten Bits werden in das Statusbyte eingetragen.

*ESE?

Mit diesem Befehl wird das Ereignisfreigabeverzeichnis abgefragt. Der Rücklesewert ist ein Dezimalwert entsprechend der Binärsumme aller Bits im Verzeichnis.

*ESR?

Mit diesem Befehl wird das Ereignisverzeichnis abgefragt. Der Rücklesewert ist ein Dezimalwert entsprechend der Binärsumme aller Bits im Verzeichnis.

*OPC

Mit diesem Befehl wird das "Operation Complete"-Bit (0) im Ereignisverzeichnis gesetzt, sobald der Befehl abgearbeitet ist.

*PSC { 0 | 1 }

(Power-on status clear.) Mit diesem Befehl werden das Statusbyte und das Ereignisfreigabeverzeichnis beim Hochlauf zurückgesetzt (*PSC 1). Wenn *PSC 0 gesetzt wurde erfolgt kein Zurücksetzen der Verzeichnisse beim Hochlauf.

*PSC?

Mit diesem Befehl wird die Einstellung "Einschaltstatus" abgefragt. Der Rücklesewert ist "0" (*PSC 0) oder "1" (*PSC 1).

*SRE <enable value>

Mit diesem Befehl werden bestimmte Bits im Statusbyte-Freigabeverzeichnis freigegeben.

***SRE?**

Mit diesem Befehl wird das Statusbyte-Freigabeverzeichnis abgefragt. Der Rücklesewert ist ein Dezimalwert entsprechend der Binärsumme aller Bits im Verzeichnis.

***STB?**

Mit diesem Befehl wird das Statusbyte-Summenverzeichnis abgefragt. Der *STB?-Befehl wird zyklisch abgesetzt, jedoch wie ein herkömmlicher nicht-zyklischer Befehl abgearbeitet. Das "Request Service"-Bit (Bit 6) wird nicht zurückgesetzt.

***WAI**

Mit diesem Befehl wird die Laborstromversorgung angewiesen, alle anstehenden Prozesse zu beenden, bevor weitere Befehle über die Schnittstelle verarbeitet werden. Dieser Befehl kann nur im getriggerten Modus abgesetzt werden.

4.40 SCPI-Konformität

Alle gerätespezifischen SCPI-Befehle sowie deren Struktur und Anwendung werden detailliert in diesem Handbuch beschrieben. Weitere SCPI-Befehle:

4.41 SCPI-Befehle

Liste der im Handbuch vorgestellten Befehle:

DISPlay

```
[ :WINDow ] [ :STATe ] { OFF | ON }
[ :WINDow ] [ :STATe ] ?
[ :WINDow ] :TEXT [ :DATA ] < quoted string >
[ :WINDow ] :TEXT [ :DATA ] ?
[ :WINDow ] :TEXT :CLEar
```

MEASure

```
[ :SCALar ] :CURRent [ :DC ] ?
[ :SCALar ] :VOLTage [ :DC ] ?
```

OUTPUT

```
[ :STATe ] { OFF | ON }
[ :STATe ] ?
```

[SOURce:]

```
CURRent [ :LEVel ] [ :IMMediate ] [ :AMPLitude ] { < current > | MIN | MAX }
CURRent [ :LEVel ] [ :IMMediate ] [ :AMPLitude ] ? [ MIN | MAX ]
CURRent [ :LEVel ] :TRIGgered [ :AMPLitude ] { < current > | MIN | MAX }
CURRent [ :LEVel ] :TRIGgered [ :AMPLitude ] ? [ MIN | MAX ]
VOLTage [ :LEVel ] [ :IMMediate ] [ :AMPLitude ] { < voltage > | MIN | MAX }
VOLTage [ :LEVel ] [ :IMMediate ] [ :AMPLitude ] ? [ MIN | MAX ]
VOLTage [ :LEVel ] :TRIGgered [ :AMPLitude ] { < voltage > | MIN | MAX }
VOLTage [ :LEVel ] :TRIGgered [ :AMPLitude ] ? [ MIN | MAX ]
```

STATus

:QUESTionable[:EVENT]?
 :QUESTionable:ENABle <enable value>
 :QUESTionable:ENABle?
 :QUESTionable:ENABle <enable value>

SYSTem

:BEEPer[:IMMEDIATE]
 :ERRor?
 :VERSion

TRIGger

[:SEquence]:DELay {<second>|MIN|MAX}
 [:SEquence]:DELay?
 [:SEquence]:SOURce{BUS|IMM}
 [:SEquence]:SOURce?

INITiate[:IMMEDIATE]

4.42 Gerätespezifische Befehle

Die folgenden Befehle wurden speziell für die Laborstromversorgungen der LABKON-Serie von GOSSEN METRAWATT entwickelt.

Alle Befehle basieren jedoch auf den SCPI-Standards und folgen somit der Syntax von Standardbefehlen.

Liste der Befehle:

APPLy

[[<voltage>|DEF|MIN|MAX>],[<current>|DEF|MIN|MAX|]]

APPLy?

CALibration

:COUNT?
 :CURRent[:DATA] <numeric value>

 :CURRent:LEVel {MIN|MAX}
 :SECure:CODE <new code>
 :SECure:STATe {OFF|ON},<voltage>
 :SECure:STATe?
 :STRing <quoted string >
 :STRing?

 :VOLTage[:DATA] <numeric value>
 :VOLTage:LEVel {MIN|MAX}

MEASure

[:SCALar]:CURRent [:DC]?

[:SCALar]:VOLTage[:DC]?

[:SCALar]:TEMPerature?

[SOURce:]

CURRent[:LEVel]:LIMit[:AMPLitude] {<current>|MIN|MAX|DEF}

CURRent[:LEVel]:LIMit[:AMPLitude]? {MIN|MAX|DEF}

VOLTage[:LEVel]:LIMit[:AMPLitude] {<voltage>|MIN|MAX|DEF}

VOLTage[:LEVel]:LIMit[:AMPLitude]? {MIN|MAX|DEF}

SYSTEM

:LOCal

:REMote

:RWLock

5 Funktionsbeschreibung

5.1 Funktionsbeschreibung

Mit der Baureihe LABKON bietet GOSSEN METRAWATT eine Reihe von Hochleistungsgeräten zur stabilen Versorgung mit Gleichstrom. Um alle Funktionen der Geräte in vollem Umfang nutzen zu können, sind einige allgemeine und sicherheitsspezifische Hinweise beim Umgang mit der Laborstromversorgung zu beachten. Diese Kapitel beschreibt die Funktionsweise der Geräte der Baureihe LABKON von GOSSEN METRAWATT.

5.2 Funktionen der Baureihe LABKON von GOSSEN METRAWATT

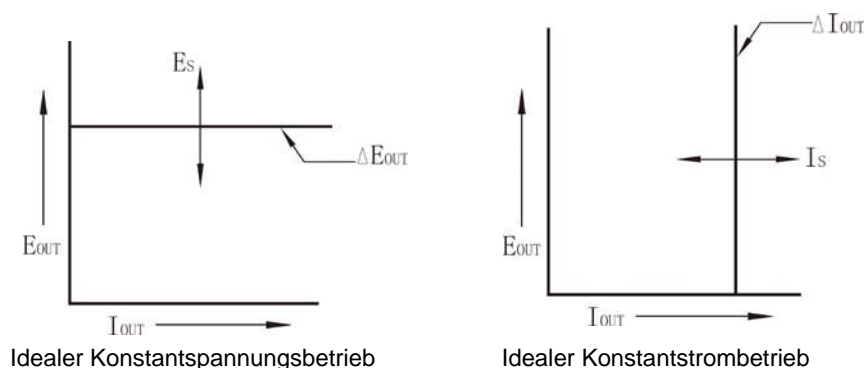
Die Geräte der Baureihe LABKON von GOSSEN METRAWATT zeichnen sich durch sehr präzise Steuerungseigenschaften und schnelle Reaktionszeiten bei Laständerung aus. Alle Geräte der Baureihe arbeiten mit sehr niedriger Restwelligkeit bei minimaler Störaussendung, gewährleisten ein Höchstmaß Verfügbarkeit und sind unempfindlich gegen Temperaturschwankungen.

Über einen internen Regelkreis wird die Spannung der Ausgänge im Betrieb angepasst. Die effektive Ausgangsspannung wird zurück an den Regelkreis übermittelt. Der Regelkreis übermittelt dann wiederum Daten zur Anzeige auf dem Gerätedisplay und erhält gleichzeitig entsprechende Werte über die Remote-Schnittstelle.

Diese Schnittstelle ist gegen den Regelkreis und die Laborstromversorgung isoliert.

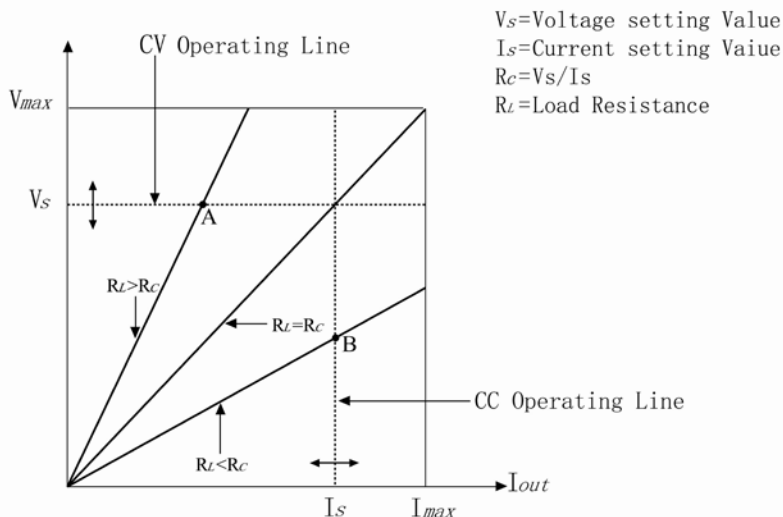
5.3 Ausgangsmerkmale

Unter perfekten Bedingungen läge die Ausgangsimpedanz der Laborstromversorgung im Konstantspannungsbetrieb bei Null im gesamten Frequenzbereich, die Spannung bliebe entsprechend - völlig unabhängig vom Ausgangsstrom und vom Lastverhalten - dauerhaft stabil. Gleichermaßen läge im Konstantstrombetrieb die Ausgangsimpedanz im gesamten Frequenzbereich des Geräts bei unendlich. Die Ausgangsspannung würde sich unter Idealbedingungen beim Lastwechsel angleichen, um den Ausgangsstrom auf einem konstanten Niveau zu halten.



Die Ausgänge der LABKON-Laborstromversorgungen von GOSSEN METRAWATT arbeiten im Konstantspannungs- (CV) oder im Konstantstrombetrieb (CC). Unter bestimmten Fehlerbedingungen kann die Laborstromversorgung jedoch in keine dieser Betriebsarten schalten und die Ausgänge arbeiten unregelt.

Aus der folgenden Abbildung gehen die möglichen Betriebsarten der drei Ausgänge der Laborstromversorgung hervor. Der Betriebspunkt des Geräts liegt ober- bzw. unterhalb der Linie $RL = RC$. Diese Linie stellt eine Last dar, deren Ausgangsspannung -Strom den Einstellwerten entsprechen. Wenn RL größer RC überwiegt die Ausgangsspannung, da der effektive Ausgangsstrom unterhalb des Einstellwerts liegt. Die Laborstromversorgung arbeitet dann im Konstantspannungsbetrieb. Die Impedanz der Last bei Punkt A ist (verglichen mit RC) relativ hoch, die Ausgangsspannung entspricht dem Einstellwert, der Ausgangsstrom liegt unterhalb des Einstellwerts. In diesem Fall arbeitet die Laborstromversorgung im Konstantspannungsbetrieb (CV) und der Einstellwert Strom dient als Stromgrenzwert.



Wenn R_L kleiner R_C überwiegt der Ausgangsstrom, da die effektive Ausgangsspannung unterhalb des Einstellwerts liegt. Die Laborstromversorgung arbeitet dann im Konstantstrombetrieb. Die Impedanz der Last bei Punkt B ist relativ niedrig, die Ausgangsspannung liegt unterhalb des Einstellwerts, der Ausgangsstrom entspricht dem Einstellwert. Das Gerät arbeitet im Konstantstrombetrieb (CC), der Einstellwert Spannung dient als Spannungsgrenzwert.

5.4 Ungeregelter Betrieb

Im unregelmäßigen Betrieb befindet sich das Gerät weder im Konstantstrom- noch im Konstantspannungsmodus. Hier ergeben sich unkontrollierbare Ausgangsspannungen und -Ströme. Dieser Zustand kann infolge einer zu geringen Versorgungsspannung oder beim Anschließen nicht-ohmscher Lasten eintreten. Wurde beispielsweise ein großer Spannungssprung definiert, lädt sich der Ausgangskondensator bzw. eine kapazitive Last beim Erreichen des Stromgrenzwerts. Während der Rampenzeit der Ausgangsspannung befindet sich die Laborstromversorgung dann im unregelmäßigen Betrieb. Auch beim Wechsel zwischen Konstantspannungs- und Konstantstrombetrieb befindet sich das Gerät möglicherweise kurzzeitig im unregelmäßigen Betrieb.

5.5 Interferenzen

Unter Idealbedingungen arbeitet eine Laborstromversorgung frei von jeglicher Interferenz zwischen den Anschlüssen und dem Schutzleiter. Die LABKON-Geräte von GOSSEN METRAWATT arbeiten im normalen Betrieb unter realistischen Bedingungen mit sehr niedriger Restwelligkeit und minimaler Störaussendung zwischen den Ausgängen und dem Schutzleiter.

Das Rauschen zwischen den Anschlüssen und dem Schutzleiter stellt u.U. ein Problem für empfindliche Kreise dar. Beim Anschluss an den Schutzleiter fließt ein schwacher Wechselstrom zwischen den Ausgängen und dem Schutzleiter. Jede Impedanz erzeugt einen Spannungsabfall entsprechend des anliegenden Stroms multipliziert mit dem effektiven Widerstandswert. Um diesen Effekt auf ein Mindestmaß zu reduzieren kann der Ausgang direkt geerdet werden. Alternativ können Störspannungen mit einem Zusatzwiderstand im Schutzleiter kompensiert werden.

5.6 Anschließen von Lasten

5.7 Isolierung der Ausgänge

Die Ausgänge der Laborstromversorgung sind gegen den Schutzleiter geschirmt, die Laborstromversorgung kann ggf. über den Schutzleiteranschluss geerdet werden. Zwischen Ausgang und Erde kann eine externe Spannungsquelle angeschlossen werden. Die Ausgangsspannung muss in jedem Fall zwischen ± 240 V DC betragen. Die Schutzleiteranschlussbuchse befindet sich auf der Frontseite des Gehäuses.

5.8 Anschluss mehrerer Lasten

Beim Anschluss mehrerer Lasten an die Laborstromversorgung ist pro Last ein Anschlusskabelpaar zu verwenden. Auf diese Weise werden Kopplungseffekte zwischen Lasten weitestgehend vermieden und die geringe Ausgangsimpedanz der Laborstromversorgung voll genutzt. Alle Kabelpaare sollten so kurz wie möglich gehalten werden und entweder gedreht oder geschirmt ausgeführt sein, um den Widerstand der Messanschlussleitung und Rauschen zu minimieren. Aus Sicherheitsgründen und zur Vermeidung einer Überhitzung sollte darüber hinaus eine Messanschlussleitung mit großem Querschnitt gewählt werden. Beim Einsatz einer Schirmung muss ein Ende mit dem Erdungsanschluss der Laborstromversorgung verbunden werden, das andere Ende bleibt lose.

Sollte aus Gründen der Verkabelung der Einsatz von externen Verteilern notwendig werden, müssen die Ausgänge über gedrehte oder geschirmte Leitungen mit diesen verbunden werden. Verbinden Sie alle Lasten separat und unabhängig voneinander mit den jeweiligen Anschlüssen.



Verwenden Sie immer ausreichend dimensionierte Kabel zum Anschluss von Lasten, um eine Überhitzung zu vermeiden.

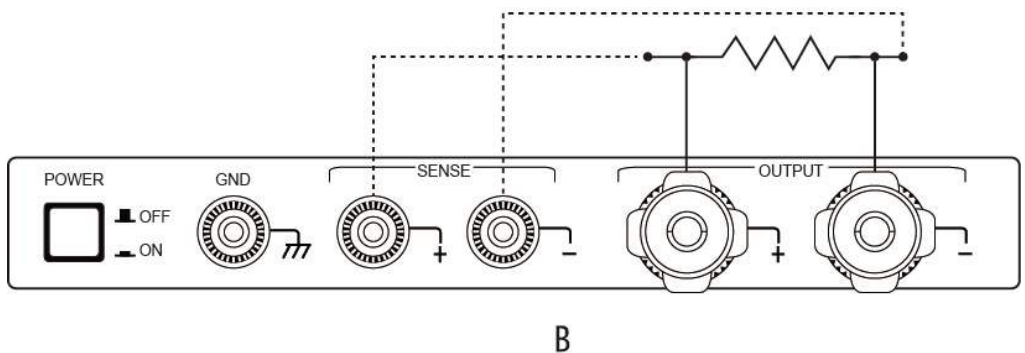
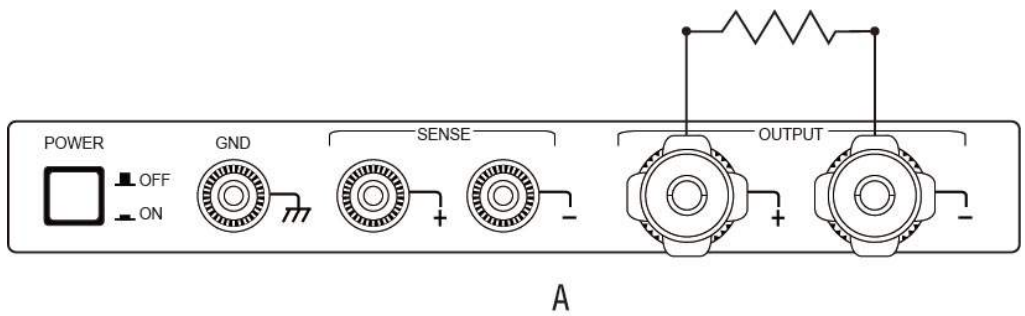
Spannungsmessung per Fühler (Sense)-Betrieb

Abbildung B zeigt die Verkabelung zum Messen der Spannung via Sense-Anschlüsse. Die Anschlüsse in Abbildung B können auf Sense-Betrieb geschaltet werden. Die Messanschlussleitung an den Anschlüssen S+ und S- führen keinen Laststrom und können kleiner dimensioniert werden.



Bleiben die Messanschlüsse S+ und S- frei (Abbildung A), erhöht sich die Spannung an den Ausgängen um ca. 1 % bis 3 % über den Einstellwert. Dieser Anstieg ist aus der Feedback-Spannung nicht ersichtlich.

Die gestrichelten Linien in Abbildung B stellen die Sense-Verbindungen dar. Hier werden die Messanschlüsse am Eingang und Ausgang mit der Last verbunden. Auf diese Weise kann ein Spannungsabfall in der Messanschlussleitung direkt über die Stromversorgung kompensiert und der Spannungswert an die Last übermittelt werden.



5.9 Allgemeine Hinweise

Die folgenden Abschnitte beschreiben einige Probleme, die beim Anschluss einer Last an die Laborstromversorgung auftreten können.

5.10 Kapazitive Lasten

In den allermeisten Fällen arbeitet die Laborstromversorgung mit angeschlossener kapazitiver Last stabil und problemlos. Große Kondensatoren können jedoch zu Schwingungsverzerrungen im Gerät führen. Bestimmte Lastkombinationen können zu einer Destabilisierung der Ausgänge führen. Verringern Sie in diesem Fall die Gesamtkapazität entsprechend.

Beim Aktivieren von Ausgängen mit großen Kondensatoren geht die Laborstromversorgung u.U. vorübergehend in den unregelmäßigen Betrieb über. Der Nennbereich der Ausgangsspannung entspricht dem Einstellwert Strom geteilt durch die Gesamtkapazität der Last (intern und extern).

Signal	Kapazität	Interner Laststrom	Nennbereich Nulllast und Vollbereich Strom
LABKON P500 20 V / 25 A	5400 uF	1,1 A	1,5 V/ms
LABKON P500 35 V 14,5 A	3000 uF	0,65 A	2 V/ms
LABKON P500 80 V / 6,5 A	1440 uF	0,3 A	4 V/ms
LABKON P500 120 V / 4,2 A	660 uF	0,15 A	6 V/ms
LABKON P800 20 V / 40 A	5400 uF	1,1 A	1,5 V/ms
LABKON P800 35 V 22,5 A	3000 uF	0,65A	2 V/ms
LABKON P800 80 V 10 A	1440 uF	0,3A	4 V/ms
LABKON P800 120 V 6,5 A	660 uF	0,15A	6 V/ms

5.11 Induktive Lasten

Induktive Lasten zeigen im Konstantspannungsbetrieb keine Instabilität. Im Konstantstrombetrieb, bilden induktive Lasten eine Parallelschwingkreis mit dem Ausgangskondensator der Laborstromversorgung. Dieser Effekt führt üblicherweise nicht zu einem Stabilitätsverlust, kann jedoch zu spontanen Schwingungsverzerrungen führen.

Gepulste Last

In manchen Anwendungen ist mit signifikanten Änderungen des Laststroms zu rechnen. Der Ausgangsstrom wird über den Konstantstromkreis begrenzt. Bedingt durch den Ausgangskondensator kann dieser Grenzwert jedoch in gewissem Maße überschritten werden. Um die Ausgangswerte nicht zu überschreiten, muss der Stromgrenzwert entsprechend über dem erwarteten Spitzenwert liegen. Andernfalls besteht die Möglichkeit, dass das Gerät in den Konstantstrom- oder den unregulierten Betrieb wechselt.

5.12 Externe Stromquellen

Schließen Sie niemals eine externe Stromquelle an die Laborstromversorgung an! Externe Stromquellen können zu einem Verlust der Steuerungsfunktionen und zu Schäden an der Laborstromversorgung führen.

5.13 Systemerweiterungen

Die Geräte der Baureihe LABKON von GOSSEN METRAWATT bieten entsprechende Ausgänge und Bauteile zur Systemerweiterung.

Eine höhere Ausgangsspannung kann durch seriell Verschalten zweier Laborstromversorgungen erreicht werden. Durch entsprechende integrierte Schutz- und Sicherheitsfunktionen wird gewährleistet, dass keine der verschalteten Laborstromversorgungen im Fehlerfall beschädigt werden kann.

5.14 Umgebung

Die Performance der Laborstromversorgung ist in hohem Maße von den Umgebungsbedingungen (Temperatur, Feuchtigkeit) abhängig. Während des Betriebs verhindert der integrierte Lüfter eine Überhitzung der Bauteile der Laborstromversorgung. Sorgen Sie am Aufstellplatz der Laborstromversorgung zusätzlich für ausreichend seitlichen Abstand zu anderen Geräten, Wänden etc.

6 Spezifikationen

6.1 Artikelnummern

Produkt	Artikelnummer
LABKON P500 20 V / 25 A	K147A
LABKON P500 35 V / 14,5 A	K148A
LABKON P500 80 V / 6,5 A	K149A
LABKON P500 120 V / 4,2 A	K150A

Produkt	Artikelnummer
LABKON P800 20 V / 40 A	K157A
LABKON P800 35 V / 22,5 A	K158A
LABKON P800 80 V / 10 A	K159A
LABKON P800 120 V / 6,5 A	K160A

6.2 Leistungsdaten

	LABKON P500 20 V / 25 A	LABKON P500 35 V / 14,5 A	LABKON P500 80 V / 6,5 A	LABKON P500 120 V / 4,2 A
Ausgangsbemessungswerte				
Spannung	0 ~ 20 V	0 ~ 35 V	0 ~ 80 V	0 ~ 120 V
Strom	0 ~ 25 A	0 ~ 14,5 A	0 ~ 6,5 A	0 ~ 4,2 A
Restwelligkeit und Störaussendung (20 Hz bis 20 MHz)				
Spannung (rms)	< 3 m Vrms	< 5 m Vrms	< 8 m Vrms	< 15 m Vrms
Spannung (Spitze-Spitze)	< 25 mVp-p	< 10 mVp-p	< 14 mVp-p	< 80 mVp-p
Strom (rms)	< 10 mArms	< 8 mArms	< 6 mArms	< 6 mArms
Gleichtaktstrom	< 1,5 mArms	< 1,5 mArms	< 1,5 mArms	< 1,5 mArms
Lastausregelung (statisch)				
Spannung	3 mA	5 mV	10 mV	10 mV
Strom	3 mA	3 mA	2 mA	1 mA
Netzausregelung				
Spannung	5 mV	5 mV	10 mV	10 mV
Strom	3 A	3 A	2 mA	1 mA
Programmierung Genauigkeit				
Spannung	0,3 % + 10 mV	0,15 % + 5 mV	0,03 % + 10 mV	0,03 % + 15 mV
Strom	0,50 % + 8 mA	0,50 % + 6 mA	0,50 % + 3 mA	0,50 % + 10mA
Rücklesegenauigkeit				
Spannung	0,02 % + 2 mV	0,15 % + 5 mV	0,02 % + 5 mV	0,02 % + 8 mV
Strom	0,20 % + 8 mA	0,50 % + 5 mA	0,50 % + 5 mA	0,50 % + 5 mA
Einstellauflösung				
Spannung	1 mV	1 mV	1 mV	1 mV (@ 0 ... 99.999 V) 10 mV (@ 100 ... 120 V)
Strom	1 mA	1 mA	1 mA	1 mA
Rückleseauflösung				
Spannung	1 mV	1 mV	1 mV	2 mV
Strom	1 mA	1 mA	1 mA	1 mA
Messauflösung				
Spannung	1 mV	1 mV	1 mV	1 mV (@ 0 ... 99.999 V) 10 mV (@ 100 ... 120 V)
Strom	1 mA	1 mA	1 mA	1 mA

	LABKON P800 20 V / 40 A	LABKON P800 35 V / 22,5 A	LABKON P800 80 V / 10 A	LABKON P800 120 V / 6,5 A
Ausgangsbemessungswerte				
Spannung	0 ~ 20 V	0 ~ 35 V	0 ~ 80 V	0 ~ 120 V
Strom	0 ~ 40 A	0 ~ 22,5 A	0 ~ 10 A	0 ~ 6,5 A
Restwelligkeit und Störaussendung (20 Hz bis 20 MHz)				
Spannung (rms)	< 10 m Vrms	< 10 m Vrms	< 16 m Vrms	< 16 m Vrms
Spannung (Spitze-Spitze)	< 25 mVp-p	< 20 mVp-p	< 25 mVp-p	< 80 mVp-p
Strom (rms)	< 20 mArms	< 10 mArms	< 10 mArms	< 10 mArms
Gleichtaktstrom	< 1,5 mArms	< 1,5 mArms	< 1,5 mArms	< 1,5 mArms
Lastausregelung (statisch)				
Spannung	5 mV	3 mV	3 mV	10 mV
Strom	4 mA	2 mA	5 mA	2 mA
Netzausregelung				
Spannung	2 mV	2 mV	2 mV	10 mV
Strom	2 mA	1 A	1 mA	1 mA
Programmierung Genauigkeit				
Spannung	0,03 % + 5 mV	0,03 % + 8 mV	0,03 % + 10 mV	0,03 % + 15 mV
Strom	0,50 % + 15 mA	0,50 % + 6 mA	0,50 % + 5 mA	0,50 % + 12 mA
Rücklesegenauigkeit				
Spannung	0,02 % + 2 mV	0,02 % + 2 mV	0,02 % + 5 mV	0,02 % + 8 mV
Strom	0,20 % + 5 mA	0,20 % + 5 mA	0,50 % + 5 mA	0,50 % + 12 mA
Einstellauflösung				
Spannung	1 mV	1 mV	1 mV	1 mV (@ 0 ... 99.999 V) 10 mV (@ 100 ... 120 V)
Strom	1 mA	1 mA	1 mA	1 mA
Rückleseauflösung				
Spannung	1 mV	1 mV	1 mV	2 mV
Strom	1 mA	1 mA	1 mA	1 mA
Messauflösung				
Spannung	1 mV	1 mV	2 mV	1 mV (@ 0 ... 99.999 V) 10 mV (@ 100 ... 120 V)
Strom	1 mA	1 mA	1 mA	1 mA

6.3 Antwortzeit Transiente

Zwischen 1 ms (Wiederherstellen des Ausgangs) und 100 mV (Umschalten Ausgangsstrom zwischen voller auf halber Last).

6.4 Befehlsverarbeitungszeit

Einstellbefehle: Statuswechsel Ausgang nach APPLY- oder SOURce-Befehl: <50 ms

Rücklesebefehl: maximale Dauer Rücklesen MEASure?-Befehl: <100 ms

Sonstige Befehle: < 50 ms

6.5 Sonstige Eigenschaften

Einstellbereich Ausgänge (Maximalwerte)

	LABKON P500 20 V / 25 A	LABKON P500 35 V / 14,5 A	LABKON P500 80 V / 6,5 A	LABKON P500 120 V / 4,2 A
Spannung	0 ~ 20,2 V	0 ~ 35,2 V	0 ~ 80,2 V	0 ~ 120,2 V
Strom	0 ~ 25,2 A	0 ~ 14,6 A	0 ~ 6,6 A	0 ~ 4,6 A

	LABKON P800 20 V / 40 A	LABKON P800 35 V / 22,5 A	LABKON P800 80 V / 10 A	LABKON P800 120 V / 6,5 A
Spannung	0 ~ 20,2 V	0 ~ 35,2 V	0 ~ 80,2 V	0 ~ 120,2 V
Strom	0 ~ 40,2 A	0 ~ 22,6 A	0 ~ 10,2 A	0 ~ 6,6 A

Temperaturkoeffizient, ± (% vom Ausgang + Offset)

Maximum Ausgang/Rücklesen pro °C nach dreißigminütiger Aufwärmzeit.

	LABKON P500 20 V / 25 A	LABKON P500 35 V / 14,5 A	LABKON P500 80 V / 6,5 A	LABKON P500 120 V / 4,2 A
Spannung	30 ppm + 0,5 mV	30 ppm + 0,5 mV	30 ppm + 0,8 mV	30 ppm + 1 mV
Strom	30 ppm + 0,5 mA	30 ppm + 0,2 mA	30 ppm + 0,1 mA	30 ppm + 0,1 mA

	LABKON P800 20 V / 40 A	LABKON P800 35 V / 22,5 A	LABKON P800 80 V / 10 A	LABKON P800 120 V / 6,5 A
Spannung	30 ppm + 0,5 mV	30 ppm + 0,5 mV	30 ppm + 0,8 mV	30 ppm + 1 mV
Strom	30 ppm + 0,2 mA	30 ppm + 0,2 mA	30 ppm + 0,1 mA	30 ppm + 0,1 mA

Stabilität, ± (% vom Output + Offset)

Nach einer Aufwärmphase von 30 Minuten erfolgt der Abgleich innerhalb von acht (8) Stunden bei konstanter Last-/Netzspannung und Umgebungstemperatur.

	LABKON P500 20 V / 25 A	LABKON P500 35 V / 14,5 A	LABKON P500 80 V / 6,5 A	LABKON P500 120 V / 4,2 A
Spannung	0,02 % + 2 mV	0,02 % + 2 mV	0,02 % + 3 mV	0,02 % + 4 mV
Strom	0,2 % + 8 mA	0,01 % + 6 mA	0,05 % + 3 mA	0,05 % + 2 mA

	LABKON P800 20 V / 40 A	LABKON P800 35 V / 22,5 A	LABKON P800 80 V / 10 A	LABKON P800 120 V / 6,5 A
Spannung	0,02 % + 2 mV	0,02 % + 2 mV	0,02 % + 3 mV	0,02 % + 4 mV
Strom	0,2 % + 100 mA	0,2 % + 6 mA	0,3 % + 3 mA	0,1 % + 2 mA

Zeitspanne Spannungsregelung

Maximale Zeitspanne für das Einregeln der Ausgangsspannung auf einen Bereich innerhalb 1% der zulässigen Überhöhung (ohmsche Last). Die Befehlsverarbeitung bleibt unberücksichtigt.

Einstellzeit bei 0 – 100 %, gemessen 10 – 90	LABKON P500 20 V / 25 A	LABKON P500 35 V / 14.5 A	LABKON P500 80 V / 6.5 A	LABKON P500 120 V / 4.2 A
Vollast erhöhen	50 msec	50 msec	50 msec	60 msec
Vollast verringern	50 msec	50 msec	50 msec	60 msec
Leerlauf erhöhen	50 msec	50 msec	50 msec	60 msec
Leerlauf verringern	200 msec	200 msec	300 msec	300 msec

Einstellzeit bei 0 – 100 %, gemessen 10 – 90	LABKON P800 20 V / 40 A	LABKON P800 35 V / 22.5 A	LABKON P800 80 V / 10 A	LABKON P800 120 V / 6.5 A
Vollast erhöhen	50 msec	50 msec	50 msec	60 msec
Vollast verringern	35 msec	50 msec	50 msec	60 msec
Leerlauf erhöhen	50 msec	50 msec	50 msec	60 msec
Leerlauf verringern	150 msec	200 msec	300 msec	300 msec

Überspannungsschutz

Der Überspannungsschutz (Voltage Over) kann jederzeit anwendungsspezifisch angepasst werden, siehe Kapitel 3.9.2 Überspannung. Standardwerte:

LABKON P500 20 V / 25 A	LABKON P500 35 V / 14.5 A	LABKON P500 80 V / 6.5 A	LABKON P500 120 V / 4.2 A
21 V	36 V	81 V	121 V

LABKON P800 20 V / 40 A	LABKON P800 35 V / 22.5 A	LABKON P800 80 V / 10 A	LABKON P800 120 V / 6.5 A
21 V	36 V	81 V	121 V

Übersicht der Kalibrierpunkte:

	LABKON P800 20 V / 40 A	LABKON P800 35 V / 22.5 A	LABKON P800 80 V / 10 A	LABKON P800 120 V / 6.5 A
Spannung	0,5 V 10 V 19,5 V	0,5 V 22 V 34,5 V	0,5 V 44 V 75,5 V	0,5 V 60 V 105 V
Strom	0,5 A 10 A 22 A	0,5 A 6 A 9 A	0,5 A 3 A 6 A	0,5 A 2 A 4 A

	LABKON P800 20 V / 40 A	LABKON P800 35 V / 22.5 A	LABKON P800 80 V / 10 A	LABKON P800 120 V / 6.5 A
Spannung	0,5 V 10 V 19,5 V	0,5 V 22 V 34,5 V	0,5 V 44 V 75,5 V	0,5 V 60 V 105 V
Strom	0,5 A 20 A 38 A	0,5 A 6 A 9 A	0,5 A 3 A 6 A	0,5 A 2 A 4 A

Eingangsbemessungsspannung

LABKON P500			LABKON P800		
AC 100 V - 240 V	47 Hz ~ 63 Hz	750 VA max	AC 180 V - 265 V	47 Hz ~ 63 Hz	1050 VA max

Betriebstemperatur

0 ~ 40 °C	0 ~ 80 % RH
-----------	-------------

Kühlung

Lüfter

Programmiersprache

SCPI (Standard Commands for Programmable Instruments)

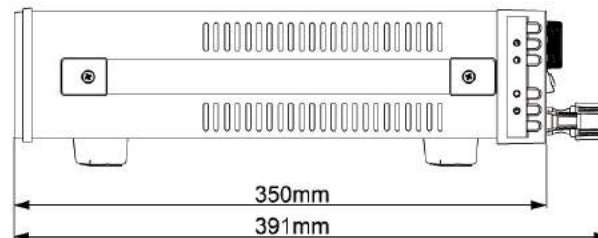
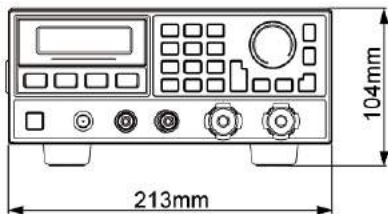
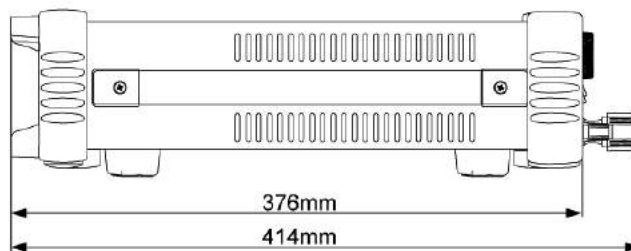
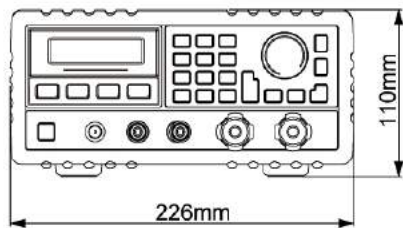
empfohlenes Kalibrierintervall

jährlich

Nettogewicht

5,5 kg

Abmessungen



7 ANHANG Fehlermeldungen

7.1 Fehlermeldungen

Im Fehlerfall (Syntax oder Hardware) leuchtet die Fehleranzeige und das Gerät erzeugt einen kurzen Piepton. Im internen Speicher der Laborstromversorgung können bis zu 20 Fehlermeldungen hinterlegt werden.

Die Verarbeitung erfolgt nach dem First-in-First-out (FIFO) - Prinzip, d.h. die erste Fehlermeldung der Fehlerliste wird grundsätzlich zuerst verarbeitet. Nach dem Auslesen (Verarbeiten) oder Zurücksetzen des Fehlerspeichers erlischt die Fehleranzeige des Geräts.

Sobald mehr als 20 Fehlermeldungen anstehen, wird der letzte Listeneintrag durch die Fehlermeldung -350, "Too many errors" ersetzt. In diesem Fall muss durch Auslesen (Verarbeiten) oder Zurücksetzen des Fehlerspeichers Speicherplatz freigegeben werden. Nach dem Auslesen des Fehlerspeichers zeigt das Gerät die Meldung + 0, "No error".

Der Fehlerspeicher wird per *CLS-Befehl (clear status) zurückgesetzt. Ein *RST-Befehl (reset) bewirkt kein Zurücksetzen des Fehlerspeichers. Beim Abschalten des Geräts werden alle anstehenden Fehlermeldungen gelöscht.

Lokaler Betrieb:

Wenn die Fehleranzeige leuchtet, drücken Sie wiederholt "Error" um nacheinander die anstehenden Fehlermeldungen auszulesen. Der Fehlerspeicher wird zurückgesetzt, sobald Sie alle Fehlermeldungen ausgelesen haben. Gleichzeitig erlischt die Fehleranzeige des Geräts.

Remote-Betrieb:

SYSTEM:ERROR? Fehler aus dem Fehlerspeicher lesen.

7.2 Fehler beim Ausführen

Code	Erläuterung
------	-------------

-101 Invalid character

Ungültiges Zeichen in der Anweisungsfolge. Ein Schlüsselwort oder Ausdruck enthält ein ungültiges Zeichen, z.B. #, \$ oder %.

Beispiel: OUTP:TRAC #ON

-102 Syntax error

Ungültige Syntax in der Anweisungsfolge. Leerzeichen vor oder nach einem Komma oder einem Doppelpunkt in einer Kopfzeile.

Beispiel: VOLT:LEV ,1

-103 Invalid separator

Ungültiges Trennzeichen in der Anweisungsfolge. Doppelpunkt, Semikolon oder Leerzeichen mit Komma oder Komma mit Leerzeichen vertauscht.

Beispiel: TRIG:SOUR,BUS bzw. APPL P6V 1.0 1.0

-104 Data type error

Ungültiger Ausdruck in der Anweisungsfolge. Statt eines Strings wurde eine Ziffer gesetzt.

-108 Parameter not allowed

Befehl enthält zu viele Parameter bzw. darf keinen Parameter enthalten.

Beispiel: APPL? 10

-109 Missing parameter

Befehl enthält zu wenige Parameter.

Beispiel: APPL

-112 Program mnemonic too long

Kopfzeile enthält mehr als 12 Zeichen.

-113 Undefined header

Ungültiger Befehl. Fehlerhafte Schreibweise oder ungültiger Befehl. Prüfen Sie ggf. die zulässige Länge der Kurzform eines Befehls (maximal vier Buchstaben).

Beispiel: TRIGG:DEL 3

-123 Numeric overflow

Numerischer Ausdruck mit Exponent größer 32,000.

-124 Too many digits

Numerischer Ausdruck mit mehr als 255 Stellen exklusive führende Nullen.

-131 Invalid suffix

Numerischer Ausdruck mit ungültigem Suffix. Fehlerhafte Schreibweise.

Beispiel: TRIG:DEL 0.5 SECS

-134 Suffix too long

Suffix des numerischen Ausdrucks enthält zu viele Zeichen.

-138 Suffix not allowed

Numerischer Ausdruck lässt keinen Suffix zu.

Beispiel: STAT:QUES:ENAB 18 SEC (SEC is not a valid suffix).

-144 Character data too long

Datenelement enthält zu viele Zeichen.

-151 Invalid string data

Ungültige Zeichenkette. Prüfen Sie die Schreibweise mit einfachen/doppelten Anführungszeichen.

Beispiel: DISP:TEXT 'ON

-211 Trigger ignored

Kein Trigger trotz eingehendem GET (Group Execute Trigger) - oder *TRG - Befehl. Wählen Sie als Triggermodus Software-Trigger. Das Trigger-Subsystem muss per INIT[:IMM]-Befehl initiiert werden.

-213 Init ignored

Im Software-Modus wurde eine Gruppe von INIT[:IMM]-Befehlen übermittelt. Wählen Sie als Triggermodus Software. Das Trigger-Subsystem muss per INIT[:IMM]- oder TRG-Befehl initiiert werden.

-222 Data out of range

Mindestens ein numerischer Wert liegt außerhalb des zulässigen Bereichs.

Beispiel: TRIG:DEL -3

-223 Too much data

Zeichenkette wurde empfangen kann jedoch aufgrund von Überlänge (mehr als 40 Zeichen) nicht verarbeitet werden. Dieser Fehler kann infolge eines CALibration:STRing-Befehls auftreten.

-224 Illegal parameter value

Unzulässiger Ausdruck im Befehl. Prüfen Sie den Ausdruck auf Gültigkeit im speziellen Fall.

Beispiel: DISP:STAT ABC (ABC ist keine gültige Auswahl).

-350 Too many errors

Mehr als 20 Einträge im Fehlerspeicher. In diesem Fall muss durch Auslesen (Verarbeiten) oder Zurücksetzen des Fehlerspeichers Speicherplatz freigegeben werden. Der Fehlerspeicher wird beim Ausschalten des Geräts oder nach Ausführen eines *CLS-Befehls (clear status) zurückgesetzt.

-410 Query INTERRUPTED

Ausgabepuffer enthält noch Daten des vorherigen Befehls (Daten nicht überschrieben). Der Ausgabepufferspeicher wird beim Ausschalten des Geräts oder nach Ausführen eines *RST-Befehls (reset) zurückgesetzt.

-420 Query UNTERMINATED

Die Laborstromversorgung wurde so konfiguriert, dass z.B. Daten über die Schnittstelle übermittelt werden, ohne einen Sendebefehl an den Ausgabepufferspeicher abzusetzen. Beispiel: nach dem Ausführen eines APPLy-Befehls (keine Daten werden generiert) wurde mit Enter bestätigt, um Daten über die Remote-Schnittstelle auszulesen.

-430 Query DEADLOCKED

Der übermittelte Befehl erzeugt zu viele Daten für den Ausgabepufferspeicher. Befehl wird abgearbeitet, jedoch völliger Datenverlust.

501 Isolator UART framing error**502 Isolator UART overrun error****511 RS232 framing error****512 RS232 overrun error****513 RS232 parity error****521 Input buffer overflow****522 Output buffer overflow****7.3 Fehler beim Selbsttest****Code Erläuterung****601 Front panel does not respond****603 System ADC test failed****607 Rundown too noisy****630 Fan test failed****631 System DAC test failed****632 Hardware test failed****633 Temperature Sensor disconnect**

7.4 Kalibrierfehler

Code Erläuterung

702 Cal secured

Kalibrierung gesichert.

703 Invalid secure code

Ungültiger Sicherheitscode beim Entsperren oder Sperren der Laborstromversorgung. Sicherheitscodes bestehen aus bis zu zwölf alphanumerischen Zeichen.

704 Secure code too long

Sicherheitscode enthält mehr als zwölf Zeichen.

740 Cal checksum failed, secure state

741 Cal checksum failed, string data

745 Cal checksum failed, DAC cal constants

746 Cal checksum failed, readback cal constants

747 Cal checksum failed, GPIB address

748 Cal checksum failed, internal data

750 Cal checksum failed, store/recall data in location 0

751 Cal checksum failed, store/recall data in location 1

752 Cal checksum failed, store/recall data in location 2

753 Cal checksum failed, store/recall data in location 3

754 Cal checksum failed, store/recall data in location 4

755 Cal checksum failed, store/recall data in location 5

756 Cal checksum failed, store/recall data in location 6

757 Cal checksum failed, store/recall data in location 7

758 Cal checksum failed, store/recall data in location 8

759 Cal checksum failed, store/recall data in location 9

Produktsupport

Bitte wenden Sie sich im Bedarfsfall an:

GMC-I Messtechnik GmbH

Hotline Produktsupport

Telefon D 0900 1 8602-00

A/CH +49 911 8602-0

Telefax +49 911 8602-709

E-Mail support@gossenmetrawatt.com

Reparatur- und Ersatzteil-Service

Kalibrierzentrum und Mietgeräteservice

Bitte wenden Sie sich im Bedarfsfall an:

GMC-I Service GmbH

Service-Center

Beuthener Straße 41

90471 Nürnberg • Germany

Telefon +49 911 817718-0

Telefax +49 911 817718-253

E-Mail service@gossenmetrawatt.com

www.gmci-service.com

Diese Anschrift gilt nur für Deutschland.

Im Ausland stehen unsere jeweiligen Vertretungen oder Niederlassungen zur Verfügung.

© GMC-I Messtechnik GmbH
Erstellt in Deutschland • Änderungen / Irrtümer vorbehalten • Eine PDF-Version finden Sie im Internet

Alle Handelsmarken, eingetragenen Handelsmarken, Logos, Produktbezeichnungen und Firmennamen sind das Eigentum ihrer jeweiligen Besitzer.
All trademarks, registered trademarks, logos, product names, and company names are property of their respective owners.

 **GOSSEN METRAWATT**
GMC-I Messtechnik GmbH
Südwestpark 15
90449 Nürnberg • Germany

Telefon +49 911 8602-111
Telefax +49 911 8602-777
E-mail info@gossenmetrawatt.com
www.gossenmetrawatt.com

Distributed by:

Sie haben Fragen oder wünschen eine Beratung? Angebotsanfrage unter **07121 / 51 50 50** oder über info@datatec.de

dataTec